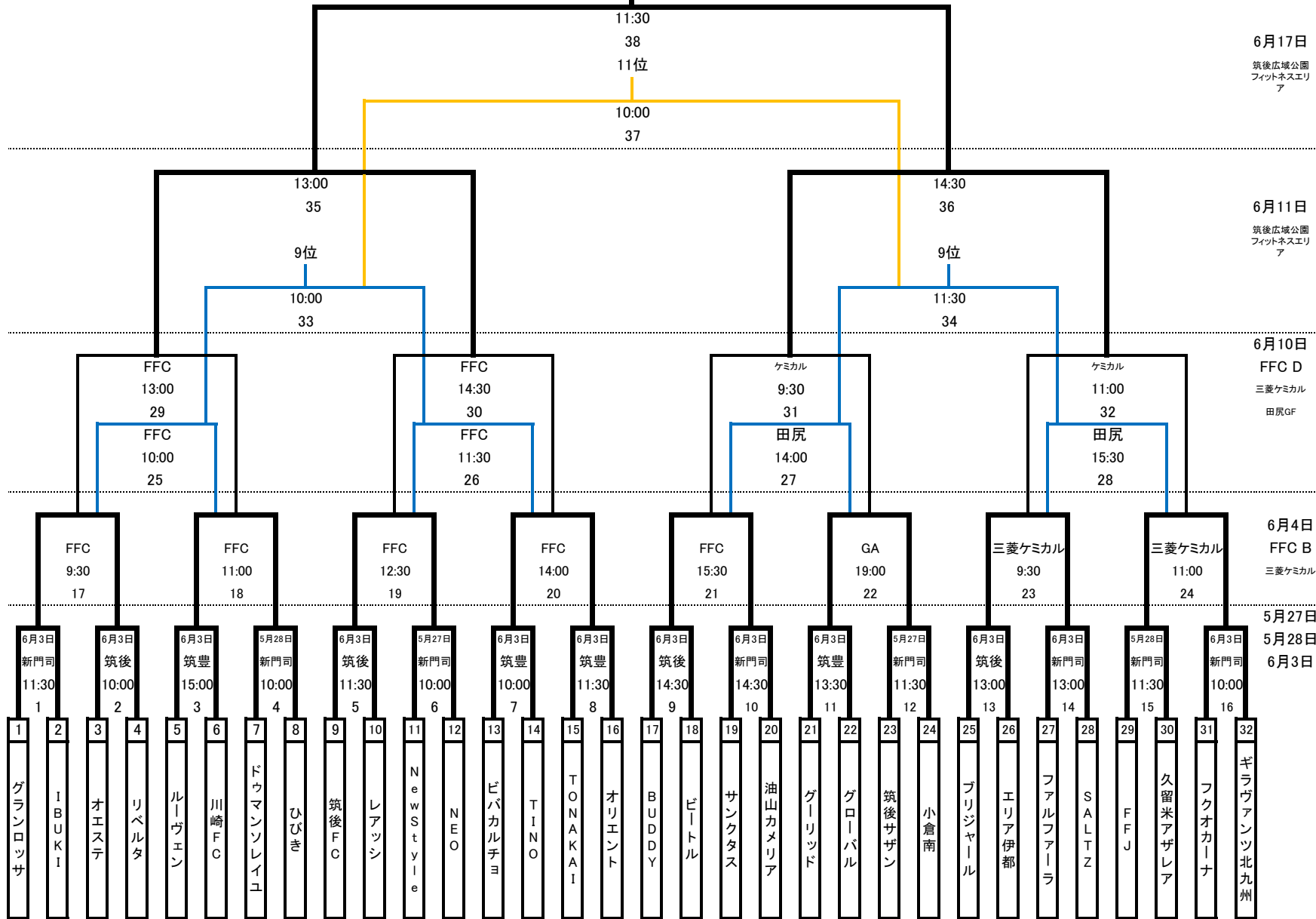


2023年 第38回福岡県クラブユース(U-15)サッカー選手権大会



2023年度 第38回福岡県クラブユース(U-15)サッカー選手権大会

■5月27日(土):ラウンド32

試合会場		マッチ	新 門 司 球 技 場		競技責任者・本部	北九州支部(2名)							
試合時刻		No	組	合	せ	R	AR	AR					
①	10:00	6	New	Style	vs	NEO	北九州支部	筑後サザン 小倉南					
②	11:30	12	筑	後	サ	ザ	ン	vs	小	倉	南	北九州支部	New Style NEO

■5月28日(日):ラウンド32

試合会場		マッチ	新 門 司 球 技 場		競技責任者・本部	北九州支部(2名)																	
試合時刻		No	組	合	せ	R	AR	AR															
①	10:00	4	ド	ウ	マ	ン	ソ	レ	ユ	vs	ひ	び	き	北九州支部	FFJ	久留米アザレア							
②	11:30	15		FFJ	vs	久	留	米	ア	ザ	レ	ア	北九州支部	ド	ウ	マ	ン	ソ	レ	ユ	ひ	び	き

■6月3日(土):ラウンド32

試合会場		マッチ	新 門 司 球 技 場		競技責任者・本部	北九州支部(2名)																	
試合時刻		No	組	合	せ	R	AR	AR															
①	10:00	16	フ	ク	オ	カ	ー	ナ	vs	ギ	ラ	ヴ	ァ	ン	ツ	北九州支部	グ	ラ	ン	ロ	ッ	サ	IBUKI
②	11:30	1	グ	ラ	ン	ロ	ッ	サ	vs	IBUKI	北九州支部	フ	ク	オ	カ	ー	ナ	ギ	ラ	ヴ	ァ	ン	ツ
③	13:00	14	フ	ァ	ル	フ	ァ	ー	ラ	vs	SALTZ	北九州支部	サ	ン	ク	タ	ス	カ	メ	リ	ア		
④	14:30	10	サ	ン	ク	タ	ス	vs	カ	メ	リ	ア	北九州支部	フ	ァ	ル	フ	ァ	ー	ラ	SALTZ		

試合会場		マッチ	筑 豊 緑 地		競技責任者・本部	筑豊支部(2名)															
試合時刻		No	組	合	せ	R	AR	AR													
①	10:00	7	ビ	バ	カ	ル	チ	ヨ	vs	TINO	筑豊支部	ト	ナ	カ	イ	オ	リ	エ	ン	ト	
②	11:30	8		ト	ナ	カ	イ	vs	オ	リ	エ	ン	ト	筑豊支部	ビ	バ	カ	ル	チ	TINO	
③	13:30	11	グ	ー	リ	ッ	ド	vs	グ	ロ	ー	バ	ル	筑豊支部	ル	ー	ヴ	ェ	ン	川	崎
④	15:00	3	ル	ー	ヴ	ェ	ン	vs	川	崎	筑豊支部	グ	ー	リ	ッ	ド	グ	ロ	ー	バ	ル

試合会場		マッチ	筑 後 広 域 公 園 フィットネスエリア		競技責任者・本部	筑後支部(2名)															
試合時刻		No	組	合	せ	R	AR	AR													
①	10:00	2	オ	エ	ス	テ	vs	リ	ベ	ル	タ	筑後支部	筑	後	FC	レ	ア	ッ	シ	レアッシ	
②	11:30	5	筑	後	FC	vs	レ	ア	ッ	シ	筑後支部	オ	エ	ス	テ	リ	ベ	ル	タ		
③	13:00	13	ブ	リ	ジ	ャ	ー	ル	vs	エ	リ	ア	伊	都	筑後支部	BUDDY	ビ	ー	ト	ル	ビートル
④	14:30	9		BUDDY	vs	ビ	ー	ト	ル	筑後支部	ブ	リ	ジ	ャ	ー	ル	エ	リ	ア	伊	都

■6月4日(日):ラウンド16

試合会場		マッチ	フ ッ ト ボ ー ル セ ン タ ー B		競技責任者・本部	福岡支部(2名)		
試合時刻		No	組	合	せ	R	AR	AR
①	9:30	17	1勝	vs	2勝	福岡支部	3勝	4勝
②	11:00	18	3勝	vs	4勝	福岡支部	1勝	2勝
③	12:30	19	5勝	vs	6勝	福岡支部	9勝	10勝
④	14:00	20	7勝	vs	8勝	福岡支部	5勝	6勝
⑤	15:30	21	9勝	vs	10勝	福岡支部	7勝	8勝

試合会場		マッチ	グ ロ ー パ ル ア リ ー ナ C		競技責任者・本部	福岡支部(1名)		
試合時刻		No	組	合	せ	R	AR	AR
①	19:00	22	11勝	vs	12勝	福岡支部	福岡支部	福岡支部

試合会場		マッチ	三 菱 ケ ミ カ ル チ ャ レ ン ジ 広 場		競技責任者・本部	北九州支部(1名)		
試合時刻		No	組	合	せ	R	AR	AR
①	9:30	23	13勝	vs	14勝	北九州支部	15勝	16勝
②	11:00	24	15勝	vs	16勝	北九州支部	13勝	14勝

■6月10日(土):準々決勝・9位決定戦1回戦

試合会場		マッチ	フットボールセンターB		競技責任者・本部	福岡支部(2名)	
試合時刻		No	組 合 せ		R	AR	AR
①	10:00	25	17負	vs	18負	福岡支部	11勝 12勝
②	11:30	26	19負	vs	20負	福岡支部	9勝 10勝
③	13:00	29	17勝	vs	18勝	福岡支部	15勝 16勝
④	14:30	30	19勝	vs	20勝	福岡支部	13勝 14勝

試合会場		マッチ	三菱ケミカルチャレンジ広場		競技責任者・本部	北九州支部(1名)	
試合時刻		No	組 合 せ		R	AR	AR
①	9:30	31	21勝	vs	22勝	北九州支部	23勝 24勝
②	11:00	32	23勝	vs	24勝	北九州支部	21勝 22勝

試合会場		マッチ	西南学院大学田尻グリーンフィールド		競技責任者・本部	福岡支部(1名)	
試合時刻		No	組 合 せ		R	AR	AR
①	14:00	27	21負	vs	22負	福岡支部	23勝 24勝
②	15:30	28	23負	vs	24負	福岡支部	21勝 22勝

※大会運営の都合上、6/10(土)三菱ケミカル会場と田尻会場が入れ替わる可能性があります。6/4(日)の結果を踏まえて決定します。

■6月11日(日):準決勝・9位決定戦

試合会場		マッチ	筑後広域公園フィットネスエリア		競技責任者・本部	筑後支部(2名)	
試合時刻		No	組 合 せ		R	AR	AR
①	10:00	33	25勝	vs	26勝	派遣予定	27勝 28勝
②	11:30	34	27勝	vs	28勝	派遣予定	25勝 26勝
③	13:00	35	29勝	vs	30勝	派遣予定	31勝 32勝
④	14:30	36	31勝	vs	32勝	派遣予定	29勝 30勝

■6月17日(土):決勝・11位決定戦

試合会場		マッチ	筑後広域公園フィットネスエリア		競技責任者・本部	筑後(1名)、連盟	
試合時刻		No	組 合 せ		R	AR	AR
①	10:00	37	33負	vs	34負	派遣予定	35勝 36勝
②	11:30	38	35勝	vs	36勝	派遣予定	33勝 34勝