

予選リーグ (1日目)

(1) 三郷健民グラウンドA

①スケジュール

12分-3分-12分

	グループ	開始時間	対戦カード	試合結果	審判
1	A	9:30	明治 VS 平群	1 $\frac{0-1}{1-1}$ 2	前半:左側 後半:右側
2	B	10:00	サンゴウ VS 山田荘	0 $\frac{0-3}{0-3}$ 6	
3	A	10:30	明治 VS 正覚寺	0 $\frac{0-5}{0-3}$ 8	
4	B	11:00	サンゴウ VS グラデーション	1 $\frac{1-5}{0-2}$ 7	
5	A	11:30	平群 VS 正覚寺	0 $\frac{0-7}{0-1}$ 8	
6	B	12:00	山田荘 VS グラデーション	3 $\frac{3-0}{0-1}$ 1	
7	C	12:30	真弓 VS 北中道	3 $\frac{0-0}{3-0}$ 0	
8	D	13:00	ユナイテッド奈良 VS 加茂	0 $\frac{0-4}{0-2}$ 6	
9	C	13:30	真弓 VS 旭が丘	1 $\frac{0-0}{1-0}$ 0	
10	D	14:00	ユナイテッド奈良 VS フォルテ	0 $\frac{0-3}{0-5}$ 8	
11	C	14:30	北中道 VS 旭が丘	2 $\frac{0-1}{2-1}$ 2	
12	D	15:00	加茂 VS フォルテ	0 $\frac{0-1}{0-0}$ 1	

②対戦表

グループA	明治	平群	正覚寺	玉手	勝点	得点	失点	得失点	順位	
1	明治	奈良	1 ● 2	0 ● 8	0 ● 2	0	1	12	-11	4
2	平群	2 ○ 1	奈良	0 ● 8	0 ● 2	3	2	11	-9	3
3	正覚寺	8 ○ 0	8 ○ 0	大阪	2 ○ 1	9	18	1	17	1
4	玉手	2 ○ 0	2 ○ 0	1 ● 2	大阪	6	5	2	3	2

グループC	真弓	北中道	旭が丘	兵庫	勝点	得点	失点	得失点	順位	
1	真弓	奈良	3 ○ 0	1 ○ 0	0 ● 2	6	4	2	2	2
2	北中道	0 ● 3	大阪	2 △ 2	0 ● 3	1	2	8	-6	4
3	旭が丘	0 ● 1	2 △ 2	三重	0 △ 0	2	2	3	-1	3
4	兵庫	2 ○ 0	3 ○ 0	0 △ 0	兵庫	7	5	0	5	1

予選リーグ (1日目)

(2) 三郷健民グラウンドB

①スケジュール

12分-3分-12分

	グループ	開始時間	対戦カード	試合結果	審判
1	A	9:30	正覚寺 VS 玉手	2 $\frac{1-1}{1-0}$ 1	前半:左側 後半:右側
2	B	10:00	グラデーション VS 八尾大正	1 $\frac{0-4}{1-3}$ 7	
3	A	10:30	平群 VS 玉手	0 $\frac{0-2}{0-0}$ 2	
4	B	11:00	山田荘 VS 八尾大正	4 $\frac{0-2}{4-0}$ 2	
5	A	11:30	明治 VS 玉手	0 $\frac{0-0}{0-2}$ 2	
6	B	12:00	サンゴウ VS 八尾大正	0 $\frac{0-3}{0-4}$ 7	
7	C	12:30	旭が丘 VS 兵庫	0 $\frac{0-0}{0-0}$ 0	
8	D	13:00	フォルテ VS ビゴーレ鶴見	6 $\frac{2-0}{4-0}$ 0	
9	C	13:30	北中道 VS 兵庫	0 $\frac{0-2}{0-1}$ 3	
10	D	14:00	加茂 VS ビゴーレ鶴見	12 $\frac{6-0}{6-0}$ 0	
11	C	14:30	真弓 VS 兵庫	0 $\frac{0-1}{0-1}$ 2	
12	D	15:00	ユナイテッド奈良 VS ビゴーレ鶴見	1 $\frac{1-1}{0-1}$ 2	

②対戦表

グループB	サンゴウ	山田荘	グラデーション	八尾大正	勝点	得点	失点	得失点	順位	
1	サンゴウ	奈良	0 ● 6	1 ● 7	0 ● 7	0	1	20	-19	4
2	山田荘	6 ○ 0	京都	3 ○ 1	4 ○ 2	9	13	3	10	1
3	グラデーション	7 ○ 1	1 ● 3	大阪	1 ● 7	3	9	11	-2	3
4	八尾大正	7 ○ 0	2 ● 4	7 ○ 1	大阪	6	16	5	11	2

グループD	ユナイテッド奈良	加茂	フォルテ	ビゴーレ鶴見	勝点	得点	失点	得失点	順位	
1	ユナイテッド奈良	奈良	0 ● 6	0 ● 8	1 ● 2	0	1	16	-15	4
2	加茂	6 ○ 0	京都	0 ● 1	12 ○ 0	6	18	1	17	2
3	フォルテ	8 ○ 0	1 ○ 0	大阪	6 ○ 0	9	15	0	15	1
4	ビゴーレ鶴見	2 ○ 1	0 ● 12	0 ● 6	大阪	3	2	19	-17	3

予選リーグ (1日目)

(3) 五條テクノグラウンドA

①スケジュール

12分-3分-12分

	グループ	開始時間	対戦カード	試合結果	審判
1	E	9:30	クリアティーバ尼崎 VS ディヴェルタ	4 $\frac{2-0}{2-1}$ 1	前半:左側 後半:右側
2	F	10:00	Pasion VS 志都美旭ヶ丘	1 $\frac{1-0}{0-0}$ 0	
3	E	10:30	クリアティーバ尼崎 VS 泉佐野	3 $\frac{1-0}{2-0}$ 0	
4	F	11:00	Pasion VS グラシオン	2 $\frac{1-2}{1-0}$ 2	
5	E	11:30	ディヴェルタ VS 泉佐野	3 $\frac{1-1}{2-0}$ 1	
6	F	12:00	志都美旭ヶ丘 VS グラシオン	2 $\frac{1-0}{1-1}$ 1	
7	G	12:30	D高田 VS ひびきB	6 $\frac{3-0}{3-0}$ 0	
8	H	13:00	當麻 VS ひびきA	0 $\frac{0-4}{0-3}$ 7	
9	G	13:30	D高田 VS C-GROSSO知多	6 $\frac{2-0}{4-0}$ 0	
10	H	14:00	當麻 VS 松ヶ崎	0 $\frac{0-1}{0-2}$ 3	
11	G	14:30	ひびきB VS C-GROSSO知多	0 $\frac{0-3}{0-1}$ 4	
12	H	15:00	ひびきA VS 松ヶ崎	5 $\frac{1-0}{4-0}$ 0	

②対戦表

グループE	クリアティーバ尼崎	ディヴェルタ	泉佐野	梶	勝点	得点	失点	得失点	順位	
1	クリアティーバ尼崎	兵庫	4 ○ 1	3 ○ 0	1 △ 1	7	8	2	6	1
2	ディヴェルタ	1 ● 4	和歌山	3 ○ 1	0 △ 0	4	4	5	-1	3
3	泉佐野	0 ● 3	1 ● 3	大阪	0 ● 1	0	1	7	-6	4
4	梶	1 △ 1	0 △ 0	1 ○ 0	大阪	5	2	1	1	2

グループG	D高田	ひびきB	C-GROSSO知多	武庫之荘	勝点	得点	失点	得失点	順位	
1	D高田	奈良	6 ○ 0	6 ○ 0	5 ○ 0	9	17	0	17	1
2	ひびきB	0 ● 6	福岡	0 ● 4	2 △ 2	1	2	12	-10	4
3	C-GROSSO知多	0 ● 6	4 ○ 0	愛知	4 ○ 0	6	8	6	2	2
4	武庫之荘	0 ● 5	2 △ 2	0 ● 4	兵庫	1	2	11	-9	3

予選リーグ (1日目)

(4) 五條テクノグラウンドB

①スケジュール

12分-3分-12分

	グループ	開始時間	対戦カード	試合結果	審判
1	E	9:30	泉佐野 VS 梶	0 $\frac{0-0}{0-1}$ 1	前半:左側 後半:右側
2	F	10:00	グラシオン VS ヒート	0 $\frac{0-2}{0-0}$ 2	
3	E	10:30	ディヴェルタ VS 梶	0 $\frac{0-0}{0-0}$ 0	
4	F	11:00	志都美旭ヶ丘 VS ヒート	0 $\frac{0-1}{0-3}$ 4	
5	E	11:30	クリアティーバ尼崎 VS 梶	1 $\frac{1-0}{0-1}$ 1	
6	F	12:00	Pasion VS ヒート	1 $\frac{0-1}{1-1}$ 2	
7	G	12:30	C-GROSSO知多 VS 武庫之荘	4 $\frac{3-0}{1-0}$ 0	
8	H	13:00	松ヶ崎 VS 塚原サンクラブ	1 $\frac{1-4}{0-2}$ 6	
9	G	13:30	ひびきB VS 武庫之荘	2 $\frac{0-2}{2-0}$ 2	
10	H	14:00	ひびきA VS 塚原サンクラブ	0 $\frac{0-1}{0-0}$ 1	
11	G	14:30	D高田 VS 武庫之荘	5 $\frac{2-0}{3-0}$ 0	
12	H	15:00	當麻 VS 塚原サンクラブ	0 $\frac{0-4}{0-3}$ 7	

②対戦表

グループF	Pasion	志都美旭ヶ丘	グラシオン	ヒート	勝点	得点	失点	得失点	順位	
1	Pasion	奈良	1 ○ 0	2 △ 2	1 ● 2	4	4	4	0	2
2	志都美旭ヶ丘	0 ● 1	奈良	2 ○ 1	0 ● 4	3	2	6	-4	3
3	グラシオン	2 △ 2	1 ● 2	大阪	0 ● 2	1	3	6	-3	4
4	ヒート	2 ○ 1	4 ○ 0	2 ○ 0	大阪	9	8	1	7	1

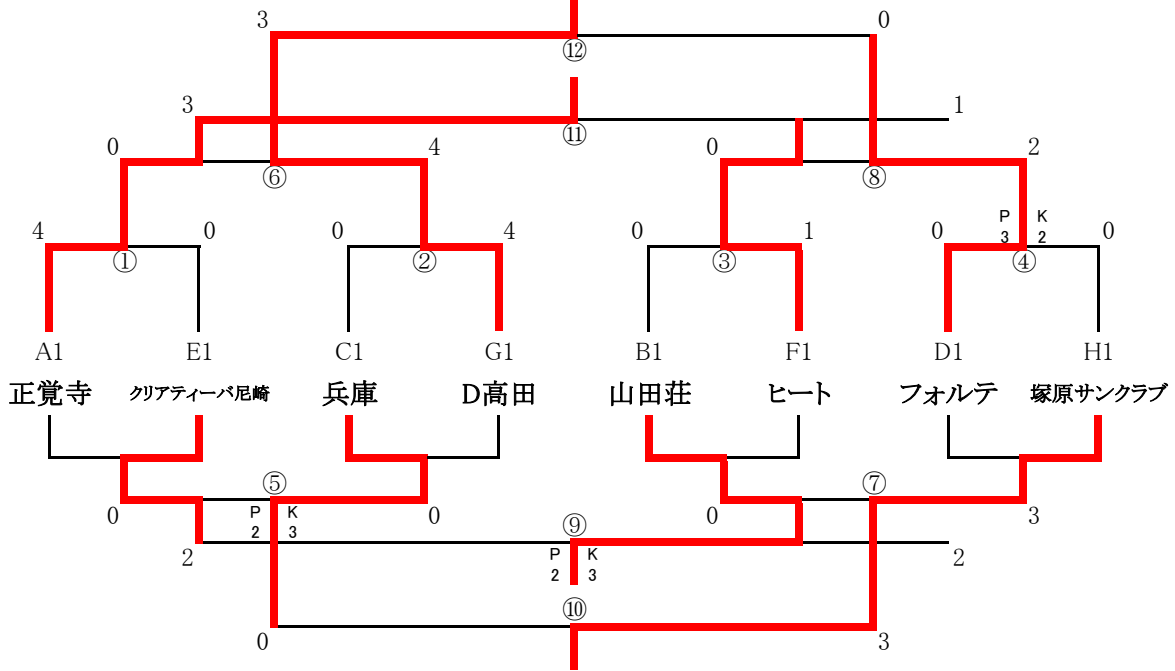
グループH	當麻	ひびきA	松ヶ崎	塚原サンクラブ	勝点	得点	失点	得失点	順位	
1	當麻	奈良	0 ● 7	0 ● 3	0 ● 7	0	0	17	-17	4
2	ひびきA	7 ○ 0	福岡	5 ○ 0	0 ● 1	6	12	1	11	2
3	松ヶ崎	3 ○ 0	0 ● 5	三重	1 ● 6	3	4	11	-7	3
4	塚原サンクラブ	7 ○ 0	1 ○ 0	6 ○ 1	大阪	9	14	1	13	1

# 決勝トーナメント

会場：五條テクノグラウンドA

優勝  
**D高田**

2位：フォルテ  
3位：正覚寺



## スケジュール

12分-3分-12分

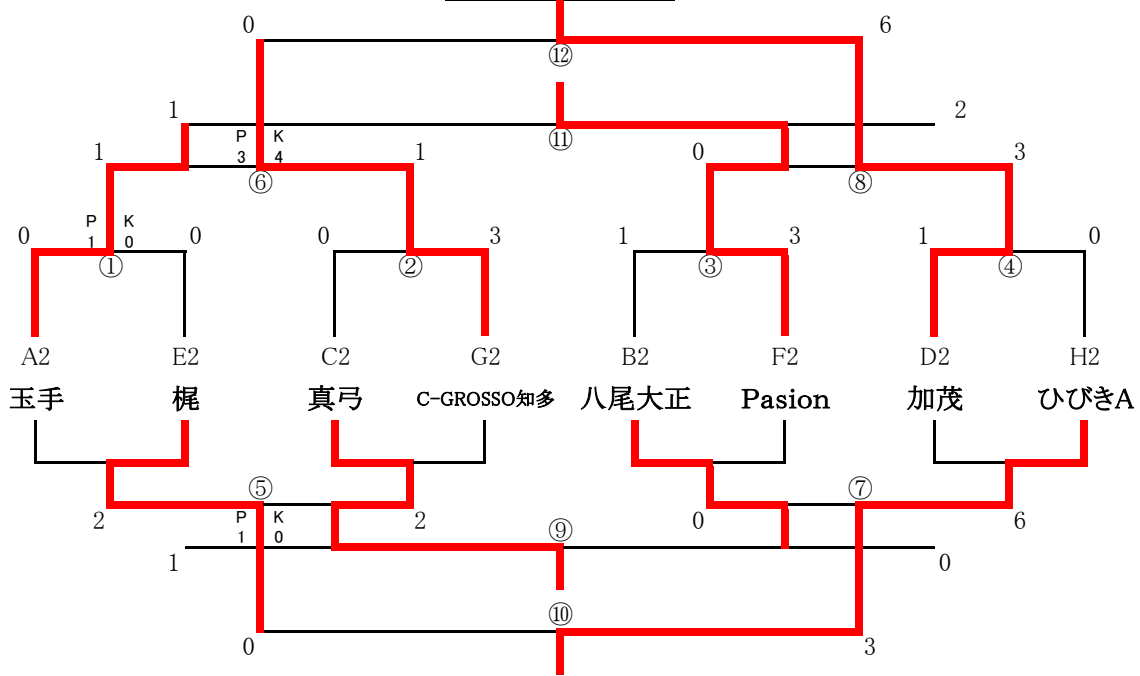
	開始時間	対戦カード	試合結果	審判
①	9:30	正覚寺 VS クリアティーバ尼崎	4 — 0 PK	前半:左側 後半:右側
②	10:00	兵庫 VS D高田	0 — 4 PK	
③	10:30	山田荘 VS ヒート	0 — 1 PK	
④	11:00	フォルテ VS 塚原サンクラブ	0 — 0 3 PK 2	
⑤	11:30	①負 クリアティーバ尼崎 VS 兵庫 ②負	0 — 0 2 PK 3	
⑥	12:00	①勝 正覚寺 VS D高田 ②勝	0 — 4 PK	
⑦	12:30	③負 山田荘 VS 塚原サンクラブ ④負	0 — 3 PK	
⑧	13:00	③勝 ヒート VS フォルテ ④勝	0 — 2 PK	
⑨	13:30	⑤負 クリアティーバ尼崎 VS 山田荘 ⑦負	2 — 2 2 PK 3	
⑩	14:00	⑤勝 兵庫 VS 塚原サンクラブ ⑦勝	0 — 3 PK	
⑪	14:30	⑥負 正覚寺 VS ヒート ⑧負	3 — 1 PK	
⑫	15:00	⑥勝 D高田 VS フォルテ ⑧勝	3 — 0 PK	

# 2位トーナメント

会場：五條テクノグラウンドB

優勝  
**加茂**

2位: C-GROSSO知多  
3位: Pasion



## スケジュール

12分-3分-12分

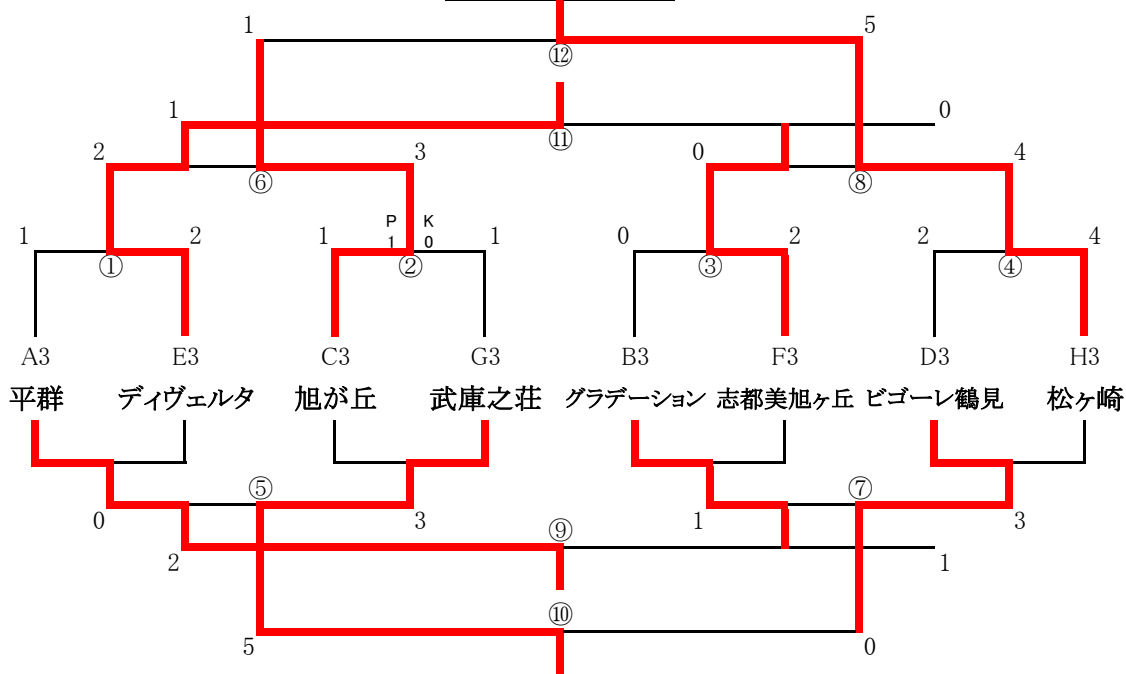
	開始時間	対戦カード	試合結果	審判
①	9:30	玉手 VS 梶	0 — 0 1 PK 0	前半:左側 後半:右側
②	10:00	真弓 VS C-GROSSO知多	0 — 3 PK	
③	10:30	八尾大正 VS Pasion	1 — 3 PK	
④	11:00	加茂 VS ひびきA	1 — 0 PK	
⑤	11:30	①負 梶 VS 真弓 ②負	2 — 2 1 PK 0	
⑥	12:00	①勝 玉手 VS C-GROSSO知多 ②勝	1 — 1 3 PK 4	
⑦	12:30	③負 八尾大正 VS ひびきA ④負	0 — 6 PK	
⑧	13:00	③勝 Pasion VS 加茂 ④勝	0 — 3 PK	
⑨	13:30	⑤負 真弓 VS 八尾大正 ⑦負	1 — 0 PK	
⑩	14:00	⑤勝 梶 VS ひびきA ⑦勝	0 — 3 PK	
⑪	14:30	⑥負 玉手 VS Pasion ⑧負	1 — 2 PK	
⑫	15:00	⑥勝 C-GROSSO知多 VS 加茂 ⑧勝	0 — 6 PK	

# 3位トーナメント

会場：三郷健民グラウンドA

優勝  
**松ヶ崎**

2位：旭が丘  
3位：ディヴェルタ



## スケジュール

12分-3分-12分

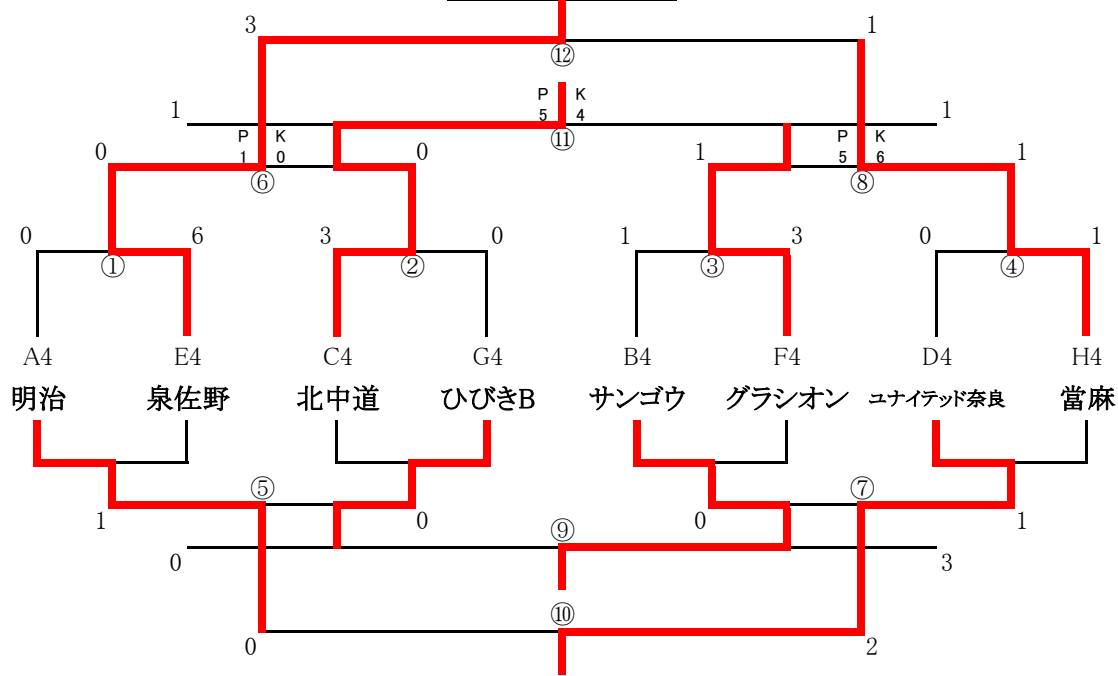
	開始時間	対戦カード	試合結果	審判
①	9:30	平群 VS ディヴェルタ	1 — 2 PK	前半：左側 後半：右側
②	10:00	旭が丘 VS 武庫之荘	1 — 1 1 PK 0	
③	10:30	グラデーション VS 志都美旭ヶ丘	0 — 2 PK	
④	11:00	ビゴレ鶴見 VS 松ヶ崎	2 — 4 PK	
⑤	11:30	①負 平群 VS 武庫之荘 ②負	0 — 3 PK	
⑥	12:00	①勝 ディヴェルタ VS 旭が丘 ②勝	2 — 3 PK	
⑦	12:30	③負 グラデーション VS ビゴレ鶴見 ④負	1 — 3 PK	
⑧	13:00	③勝 志都美旭ヶ丘 VS 松ヶ崎 ④勝	0 — 4 PK	
⑨	13:30	⑤負 平群 VS グラデーション ⑦負	2 — 1 PK	
⑩	14:00	⑤勝 武庫之荘 VS ビゴレ鶴見 ⑦勝	5 — 0 PK	
⑪	14:30	⑥負 ディヴェルタ VS 志都美旭ヶ丘 ⑧負	1 — 0 PK	
⑫	15:00	⑥勝 旭が丘 VS 松ヶ崎 ⑧勝	1 — 5 PK	

# 4位トーナメント

会場：三郷健民グラウンドB

優勝  
**泉佐野**

2位：當麻  
3位：北中道



## スケジュール

12分-3分-12分

	開始時間	対戦カード	試合結果	審判
①	9:30	明治 VS 泉佐野	0 — 6 PK	前半：左側 後半：右側
②	10:00	北中道 VS ひびきB	3 — 0 PK	
③	10:30	サンゴウ VS グラシオン	1 — 3 PK	
④	11:00	ユナイテッド奈良 VS 當麻	0 — 1 PK	
⑤	11:30	①負 明治 VS ひびきB ②負	1 — 0 PK	
⑥	12:00	①勝 泉佐野 VS 北中道 ②勝	0 — 0 1 PK 0	
⑦	12:30	③負 サンゴウ VS ユナイテッド奈良 ④負	0 — 1 PK	
⑧	13:00	③勝 グラシオン VS 當麻 ④勝	1 — 1 5 PK 6	
⑨	13:30	⑤負 ひびきB VS サンゴウ ⑦負	0 — 3 PK	
⑩	14:00	⑤勝 明治 VS ユナイテッド奈良 ⑦勝	0 — 2 PK	
⑪	14:30	⑥負 北中道 VS グラシオン ⑧負	1 — 1 5 PK 4	
⑫	15:00	⑥勝 泉佐野 VS 當麻 ⑧勝	3 — 1 PK	