

第13回 やんちゃかつぶU-10

8人制サッカー大会

4年生大会

SANGO★FC

SINCE
★ 1986 ★

主催: 三郷フットボールクラブ / F.C.Pasion

協力: 五條フットボールクラブ / クリアティーバ尼崎

期日: 2023年7月15日-16日

会場: 三郷健民グラウンド
五條テクノグラウンド

第13回やんちゃカップ U-10 大会要項

大会趣旨 日頃、お世話になっている各クラブに感謝の意を表すと共に、子供たちがサッカーを通じて交流し、お互いの技術を磨き友情を育む。

主催 サンゴウフットボールクラブ / F. C. Pasion

協賛 サッカーショップ Atletico
協力 五條フットボールクラブ / クリアティーバ尼崎

日時 2023年7月15日(土)、16日(日)

会場 三郷健民グラウンド (〒636-0821 奈良県生駒郡三郷町立野北2丁目31-2)
五條テクノグラウンド (〒637-0002 奈良県五條市三在町1680)

参加費 各チーム 8,000円 (大会運営上、ご協力お願いします。)

参加チーム	明治	平群	正覚寺	玉手	グループA
	サンゴウ	山田荘	グラデーション	八尾大正	グループB
	真弓	北中道	旭が丘	兵庫	グループC
	ユナイテッド奈良	加茂	フォルテ	ビゴーレ鶴見	グループD
	クリアティーバ尼崎	ディヴェルタ	泉佐野	梶	グループE
	Pasion	志都美旭ヶ丘	グラシオン	ヒート	グループF
	D高田	ひびきB	C-GROSSO知多	武庫之荘	グループG
	當麻	ひびきA	松ヶ崎	塚原サンクラブ	グループH

参加資格 大会趣旨に賛同いただける4種サッカーチーム。
選手は健康で保護者の同意を得ており、スポーツ安全協会傷害保険に加入している事。
チームの構成は引率者1名以上、小学4年生以下とする。

試合方式 (1) 予選リーグ(1日目)
32チームを4チームずつA~Hの8つのブロックに分けて総当り戦を行い、勝ち点方式にて順位を決定する。
勝ち点は、勝ちに3点、引き分けに1点のポイントを与える。
予選リーグの順位は、勝ち点、得失点差、総得点、当該チームの対戦結果の順で決定する。
上記にても順位が決まらない場合はコイントスにより順位を決定する。
(2) 順位トーナメント(2日目)
予選リーグで決定された各順位にてトーナメント戦を実施する。
トーナメント戦の同点時はPK戦(サドンデス)にて決定する。

競技方法 8人制、小ゴールとし、前半12分—ハーフタイム3分—後半12分、ロスタイムは無し。
時間厳守のために、試合開始5分前にはベンチ後ろ側に準備してください。
試合は、日本サッカー協会競技規則に準じて行う。選手交代は自由な交代とする。

審判	各試合、相互審でお願いします。 審判服は不要です。 前半の審判をされる指導者は、試合前に大会本部まで記録カードを取りに来て下さい。 ※ご協力のほどよろしくお願い致します。
表彰	決勝トーナメント、2位トーナメントの優勝・準優勝・3位にトロフィーを授与 3位トーナメント、4位トーナメントの優勝・準優勝・3位に盾を授与 各チームの最優秀選手1名に優秀選手賞を授与する。
大会運営	閉会式は表彰チームのみで行います。
駐車場	三郷健民グラウンドの台数制限は、各チーム5台でお願いします。 五條テクノグラウンドは台数制限はありませんが、可能な限り乗り合わせでお願いします。
お願いと 注意事項	<u>周辺道路への駐車はご遠慮ください。【厳守の事】</u> <u>グラウンド内の喫煙は禁止です。適切な喫煙場所にてお願い致します。灰皿は持参の事。</u> グラウンド外にボールが出ないように指導者が直接指導ください。 大会競技中におきた事故、及び傷病については、主催者は応急措置のみを行い 他の一切の責任を負いません(自動車等の事故を含む)。 発生したごみは各チームが責任を持って持ち帰ってくださるようお願い致します。 <u>その他、注意事項等は別紙のグラウンド案内をご確認ください。</u>
問合せ先	サンゴウフットボールクラブ 中岡 090-8450-9774 F. C. Pasion 玉木 090-7093-5605

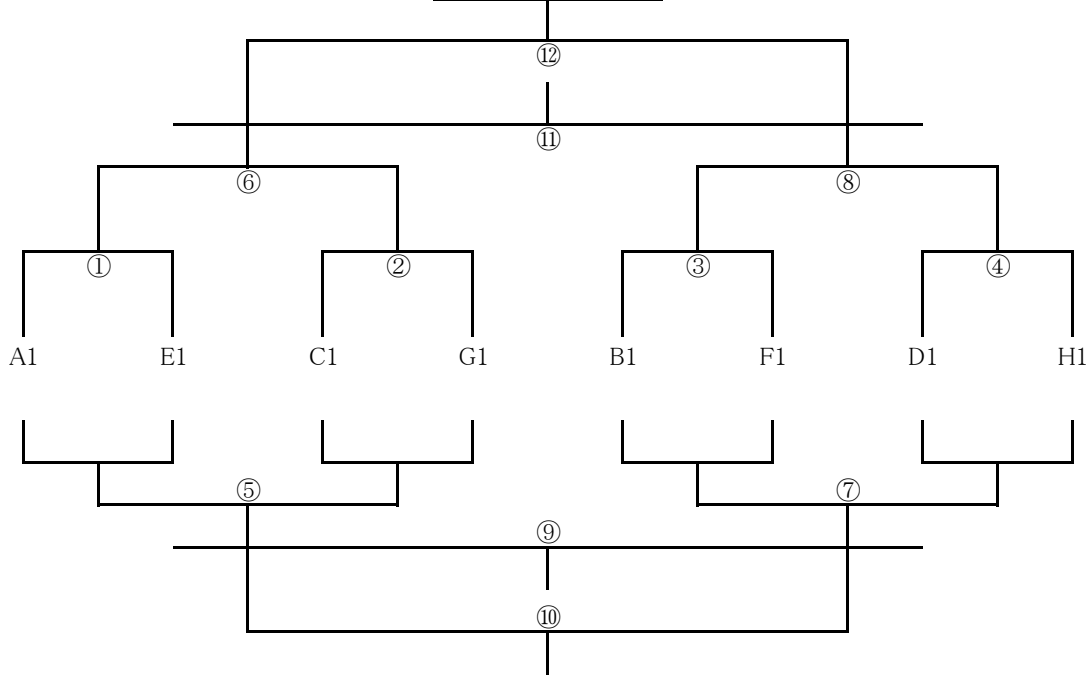
サッカーショップ・アトレティコさんがお店を開かれます。 販売会場: 三郷健民グラウンド
シューズ特売コーナー等のお値打ち商品満載です。

決勝トーナメント

会場:

優勝

2位:
3位:



スケジュール

12分-3分-12分

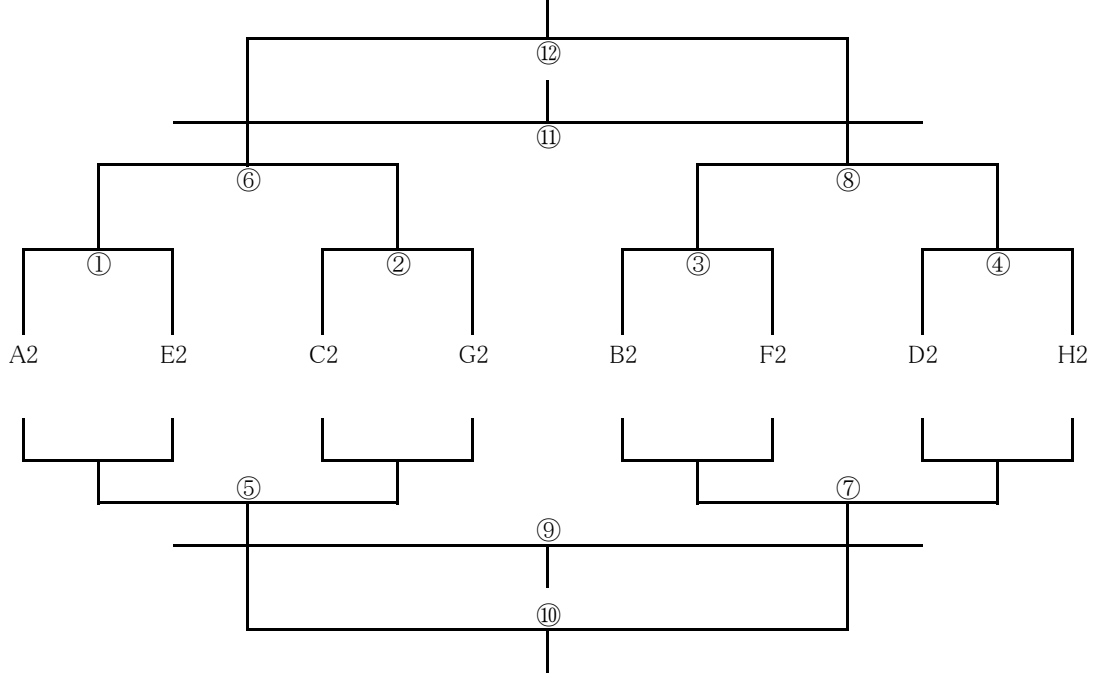
	開始時間	対戦カード	試合結果	審判
①	9:30	VS	— PK	前半:左側 後半:右側
②	10:00	VS	— PK	
③	10:30	VS	— PK	
④	11:00	VS	— PK	
⑤	11:30	①負 VS ②負	— PK	
⑥	12:00	①勝 VS ②勝	— PK	
⑦	12:30	③負 VS ④負	— PK	
⑧	13:00	③勝 VS ④勝	— PK	
⑨	13:30	⑤負 VS ⑦負	— PK	
⑩	14:00	⑤勝 VS ⑦勝	— PK	
⑪	14:30	⑥負 VS ⑧負	— PK	
⑫	15:00	⑥勝 VS ⑧勝	— PK	

2位トーナメント

会場:

優勝

2位:
3位:



スケジュール

12分-3分-12分

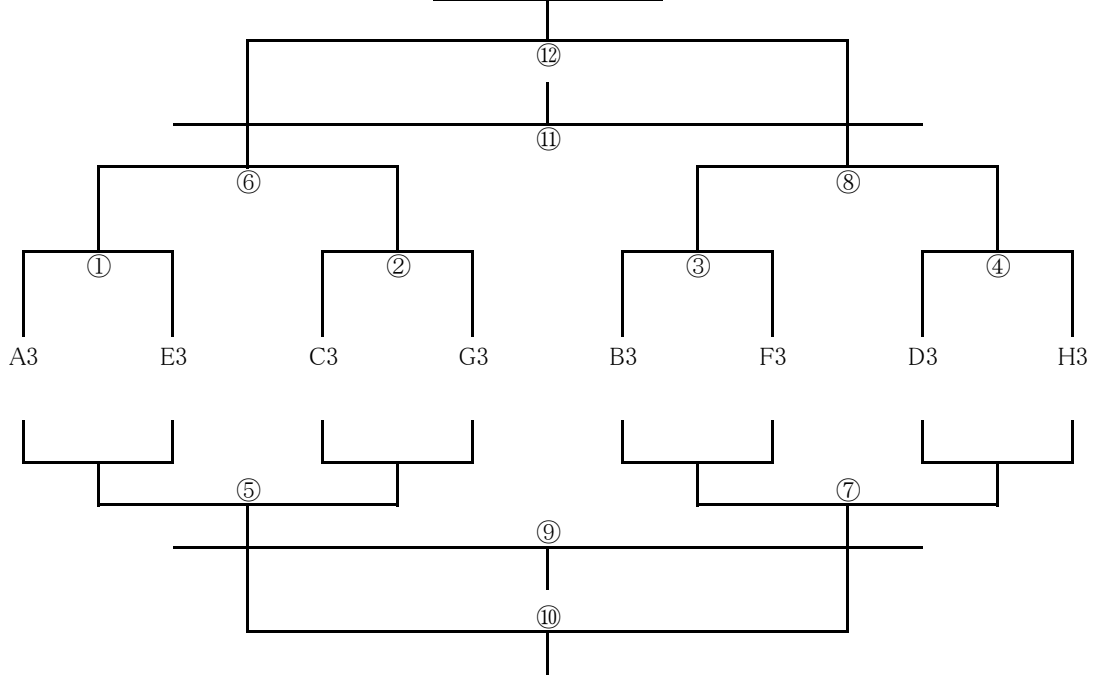
①	開始時間	対戦カード	試合結果	審判
①	9:30	VS	— PK	前半:左側 後半:右側
②	10:00	VS	— PK	
③	10:30	VS	— PK	
④	11:00	VS	— PK	
⑤	11:30	①負 VS ②負	— PK	
⑥	12:00	①勝 VS ②勝	— PK	
⑦	12:30	③負 VS ④負	— PK	
⑧	13:00	③勝 VS ④勝	— PK	
⑨	13:30	⑤負 VS ⑦負	— PK	
⑩	14:00	⑤勝 VS ⑦勝	— PK	
⑪	14:30	⑥負 VS ⑧負	— PK	
⑫	15:00	⑥勝 VS ⑧勝	— PK	

3位トーナメント

会場:

優勝

2位:
3位:



スケジュール

12分-3分-12分

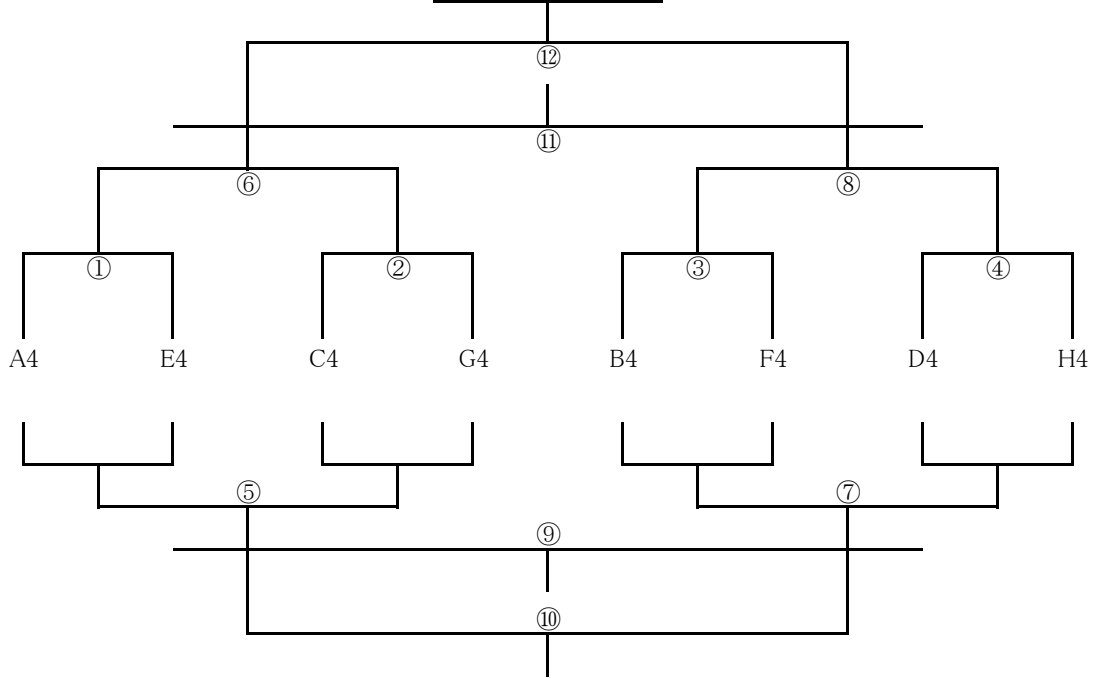
①	開始時間	対戦カード	試合結果	審判
①	9:30	VS	— PK	前半:左側 後半:右側
②	10:00	VS	— PK	
③	10:30	VS	— PK	
④	11:00	VS	— PK	
⑤	11:30	①負 VS ②負	— PK	
⑥	12:00	①勝 VS ②勝	— PK	
⑦	12:30	③負 VS ④負	— PK	
⑧	13:00	③勝 VS ④勝	— PK	
⑨	13:30	⑤負 VS ⑦負	— PK	
⑩	14:00	⑤勝 VS ⑦勝	— PK	
⑪	14:30	⑥負 VS ⑧負	— PK	
⑫	15:00	⑥勝 VS ⑧勝	— PK	

4位トーナメント

会場:

優勝

2位:
3位:



スケジュール

12分-3分-12分

①	開始時間	対戦カード	試合結果	審判
①	9:30	VS	— PK	前半:左側 後半:右側
②	10:00	VS	— PK	
③	10:30	VS	— PK	
④	11:00	VS	— PK	
⑤	11:30	①負 VS ②負	— PK	
⑥	12:00	①勝 VS ②勝	— PK	
⑦	12:30	③負 VS ④負	— PK	
⑧	13:00	③勝 VS ④勝	— PK	
⑨	13:30	⑤負 VS ⑦負	— PK	
⑩	14:00	⑤勝 VS ⑦勝	— PK	
⑪	14:30	⑥負 VS ⑧負	— PK	
⑫	15:00	⑥勝 VS ⑧勝	— PK	