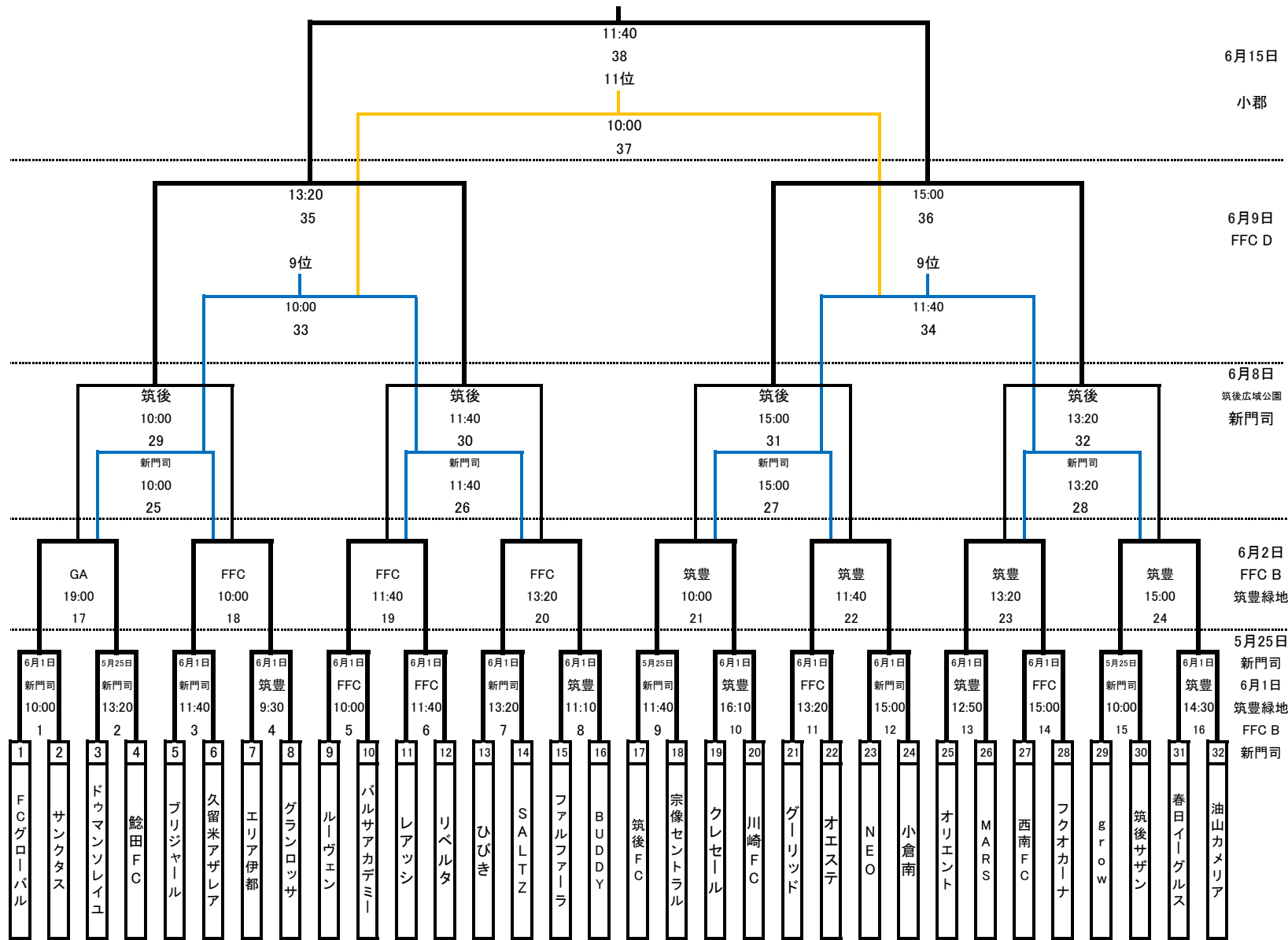


# 2024年 第39回福岡県クラブユース(U-15)サッカー選手権大会



2024年度 第39回福岡県クラブユース(U-15)サッカー選手権大会

■5月25日(土):ラウンド32

試合会場		マッチ	新 門 司 球 技 場		競技責任者・本部	北九州支部(2名)		
試合時刻		No	組	合	せ	R	AR	AR
①	10:00	15	grow	vs	筑 後 サ ザ ン	北九州支部	ドゥマンソレイユ	鯉田FC
②	11:40	9	筑 後 FC	vs	宗 像 セ ン ト ラ ル	北九州支部	grow	筑後サザン
③	13:20	2	ドゥマンソレイユ	vs	鯉 田 FC	北九州支部	筑後FC	宗像セントラル

■6月1日(土):ラウンド32

試合会場		マッチ	新 門 司 球 技 場		競技責任者・本部	北九州支部(2名)		
試合時刻		No	組	合	せ	R	AR	AR
①	10:00	1	グ ロー バ ル	vs	サ ン ク タ ス	北九州支部	ブリジャー	久留米アザレア
②	11:40	3	ブ リ ジ ャ ー ル	vs	久 留 米 ア ザ レ ア	北九州支部	グローバル	サンクタス
③	13:20	7	ひ び き	vs	SALTZ	北九州支部	NEO	小倉南
④	15:00	12	NEO	vs	小 倉 南	北九州支部	ひびき	SALTZ

試合会場		マッチ	筑 豊 緑 地		競技責任者・本部	筑豊支部(2名)		
試合時刻		No	組	合	せ	R	AR	AR
①	9:30	4	エ リ ア 伊 都	vs	グ ラ ン ロ ッ サ	筑豊支部	オリエント	MARS
②	11:10	8	フ ァ ル フ ェ ー ラ	vs	BUDDY	筑豊支部	エリア伊都	グランロッサ
③	12:50	13	オ リ エ ン ト	vs	MARS	筑豊支部	ファルフェーラ	BUDDY
④	14:30	16	春 日 イ ー グ ル ス	vs	カ メ リ ア	筑豊支部	クレセール	川崎FC
⑤	16:10	10	ク レ セ ー ル	vs	川 崎 FC	筑豊支部	春日イーグルス	カメラア

試合会場		マッチ	フ ッ ト ボ ー ル セ ン タ ー B		競技責任者・本部	福岡支部(2名)		
試合時刻		No	組	合	せ	R	AR	AR
①	10:00	5	ル ー ヴ ェ ン	vs	バ ル サ ア カ デ ミ ー	福岡支部	レアッシ	リベルタ
②	11:40	6	レ ア ッ シ	vs	リ ベ ル タ	福岡支部	ルーヴェン	バルサアカデミー
③	13:20	11	グ ー リ ッ ド	vs	オ エ ス テ	福岡支部	西南FC	フクオカーナ
④	15:00	14	西 南 FC	vs	フ ク オ カ ー ナ	福岡支部	グーリッド	オエステ

■6月2日(日):ラウンド16

試合会場		マッチ	フ ッ ト ボ ー ル セ ン タ ー B		競技責任者・本部	福岡支部(2名)		
試合時刻		No	組	合	せ	R	AR	AR
①	10:00	18	3勝	vs	4勝	福岡支部	7勝	8勝
②	11:40	19	5勝	vs	6勝	福岡支部	3勝	4勝
③	13:20	20	7勝	vs	8勝	福岡支部	5勝	6勝

試合会場		マッチ	グ ロー バ ル ア リ ー ナ C		競技責任者・本部	福岡支部(1名)		
試合時刻		No	組	合	せ	R	AR	AR
①	19:00	17	1勝	vs	2勝	福岡支部	福岡支部	福岡支部

試合会場		マッチ	筑 豊 緑 地		競技責任者・本部	筑豊支部2名		
試合時刻		No	組	合	せ	R	AR	AR
①	10:00	21	9勝	vs	10勝	福岡支部	11勝	12勝
②	11:40	22	11勝	vs	12勝	福岡支部	9勝	10勝
③	13:20	23	13勝	vs	14勝	福岡支部	15勝	16勝
④	15:00	24	15勝	vs	16勝	福岡支部	13勝	14勝

■6月8日(土):準々決勝・9位決定戦1回戦

試合会場		マッチ	新 門 司 球 技 場			競技責任者・本部	北九州支部2名	
試合時刻		No	組 合 せ			R	AR	AR
①	10:00	25	17負	vs	18負	派遣予定	19負	20負
②	11:40	26	19負	vs	20負	派遣予定	17負	18負
③	13:20	28	23負	vs	24負	派遣予定	21負	22負
④	15:00	27	21負	vs	22負	派遣予定	23負	24負

試合会場		マッチ	筑 後 広 域 公 園 フ ィ ッ ト ネ ス エ リ ア			競技責任者・本部	筑後支部2名	
試合時刻		No	組 合 せ			R	AR	AR
①	10:00	29	17勝	vs	18勝	派遣予定	19勝	20勝
②	11:40	30	19勝	vs	20勝	派遣予定	17勝	18勝
①	13:20	32	23勝	vs	24勝	派遣予定	21勝	22勝
②	15:00	31	21勝	vs	22勝	派遣予定	23勝	24勝

■6月9日(日):準決勝・9位決定戦

試合会場		マッチ	フ ッ ト ボ ー ル セ ン タ ー D			競技責任者・本部	福岡支部(2名)	
試合時刻		No	組 合 せ			R	AR	AR
①	10:00	33	25勝	vs	26勝	派遣	27勝	28勝
②	11:40	34	27勝	vs	28勝	派遣	25勝	26勝
③	13:20	35	29勝	vs	30勝	派遣	31勝	32勝
④	15:00	36	31勝	vs	32勝	派遣	29勝	30勝

■6月15日(土):決勝・11位決定戦

試合会場		マッチ	小 郡 陸 上 競 技 場			競技責任者・本部	筑後(2名)	
試合時刻		No	組 合 せ			R	AR	AR
①	10:00	37	33負	vs	34負	派遣	35勝	36勝
②	11:40	38	35勝	vs	36勝	派遣	33負	34負