

ラモスカップ公認 ウジョンカップ



ラモスカップ公認

第25回

ウジョンカップ

2024



2024年8月20日・21日

大阪・泉佐野市・泉南市

ラモスカップ公認 第25回ウジョンカップ2024

「心はひとつ・LET'S TRY AGAIN」

1. 主旨	少年サッカーを通じて「サッカーで何を学ぶか？」それを体感できる場でありたい
2. 主催	ラモス瑠偉ウジョン実行委員会・大会委員長:ラモス瑠偉
3. 主管	FC・ルイラモス・ヴェジット
4. 日時	2024年8月20日(火)21日(水)
5. 会場	泉佐野南部公園(泉佐野市南中樫井897-2)4面 なみはやグラウンド(大阪府泉南市りんくう南浜2)4面 SORA RINKU人工芝グラウンド(大阪府泉南市りんくう南浜2番201りんくう公園内)2面
6. 参加費	20,000円 19日(月)前座試合参加チームのみグラウンド協力金2,000円

大会規定

- 競技方法 1日目は、8チームトーナメント8ブロックの予選
2日目は、順位による8チームトーナメント8ブロック
- 競技時間 本年は全試合時間を15分-5分-15分とし、競技時間内で給水タイムをとる。
- 競技規則 競技は8人制で行い、日本サッカー協会の8人制サッカールールと審判法及び
2024年 日本サッカー協会競技規則に準ずる。
- 使用球 4号球
- 同点の場合 1日目・2日目とも勝敗が決しない場合、3人制のPK戦を行い、それでも勝敗が決しない場合は勝敗が決まるまでPKを行い両チーム8人目が蹴って勝敗がつかない場合はコイントスにより勝敗を決める。
- 選手交代 選手交代はフリーとする。
- 審判 審判は第1試合及び第3試合は指定とし、それ以外は前試合の勝ちチームが主審を担当する。主審は審判服を着用のこと。
- その他 ① 参加者全員は、各チームの責任において、スポーツ傷害保険に加入すること。
選手の傷害、疾病については応急処置のほかは一切の責任を負わない。
会場内、駐車場内の事故についても、一切の責任を負わない。
② ゴミについては必ず各チームの責任でお持ち帰り下さい。
③ タバコは、所定の場所で喫煙する事
④ 雷等、天候異変時は本部の判断により、中止とさせて戴く事があります。
その地点でゲーム成立とさせて戴きます。

南部公園駐車場は1チーム4台です
⑤ なみはやグラウンドはグラウンド横2列以外はサッカー以外の方の駐車場です。
満車の場合はSORAの駐車場をご利用ください。

お問い合わせ FC・ルイラモス・ヴェジット 金 尚益(サンイク)
携帯:090-6238-7678
Mail:fc_vejitto@yahoo.co.jp

第25回ラモス瑠偉杯ウジョン2024

参加チーム名簿

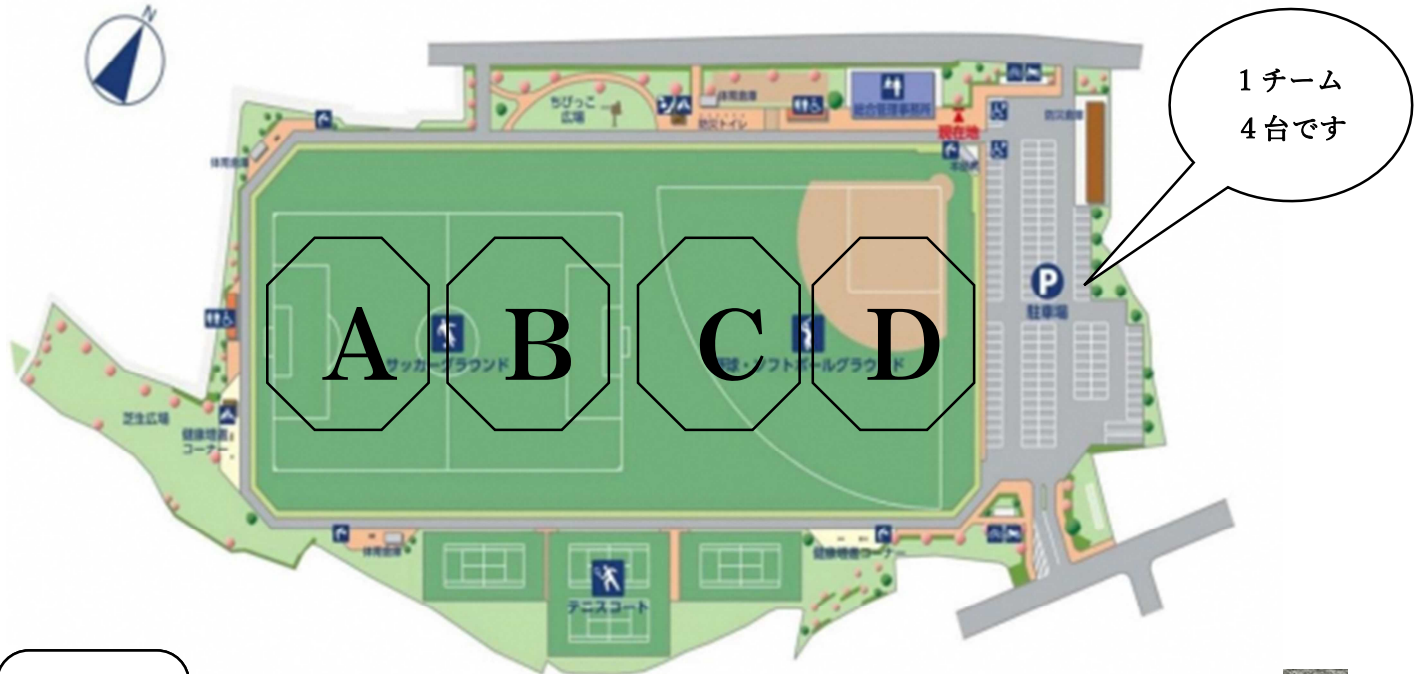
	チーム名	略称	地域	グループ
1	パディフットボールクラブ	パディ	福岡県	A1
2	はくつるFC	はくつる	埼玉県	A2
3	梶FC	梶FC	大阪府	A3
4	キングスFC	キングス	大分県	A4
5	京都KOREA	京都KOREA	京都府	A5
6	立待FC	立待FC	福井県	A6
7	住吉大社サッカークラブ	住吉大社	大阪府	A7
8	北九州ドリームズ	北九州	福岡県	A8
9	比屋根FC	比屋根FC	沖縄県	B1
10	KYFF Bule	KYFF Bule	韓国	B2
11	泉佐野市選抜	泉佐野市選抜	大阪府	B3
12	額SSS	額SSS	石川県	B4
13	フォルテ福島FC	フォルテ福島	福島県	B5
14	太秦SS	太秦	京都府	B6
15	西宮シティーフットボールクラブ	西宮シティー	兵庫県	B7
16	ひびきサッカースクール	ひびき	福岡県	B8
17	ヴィルトゥスSC	ヴィルトゥス	東京都	C1
18	兵庫KOREA	兵庫KOREA	兵庫県	C2
19	高槻FC	高槻FC	大阪府	C3
20	FCブレイズ湯浅	ブレイズ	和歌山県	C4
21	大虫SSS	大虫SSS	福井県	C5
22	Wウイング沖縄FC	Wウイング	沖縄県	C6
23	シューダイFC	シューダイ	大阪府	C7
24	サントスFC JAPAN	サントス	静岡県	C8
25	大豆戸FC	大豆戸FC	神奈川県	D1
26	バスドゥーロFC	バスドゥーロ	大阪府	D2
27	スクエア富山	スクエア富山	富山県	D3
28	フォルテFC大阪	フォルテ大阪	大阪府	D4
29	長崎レインボーサッカークラブ②	レインボー②	長崎県	D5
30	FCルイラモスヴェジツトB	ヴェジツトB	大阪府	D6
31	長尾ウォーズFC	長尾ウォーズ	兵庫県	D7
32	敦賀フットボールクラブ	敦賀FC	福井県	D8

	チーム名	略称	地域	グループ
33	ガンバ大阪Jr	ガンバ大阪	大阪府	E1
34	グランディール能登FC	能登FC	石川県	E2
35	山田荘サッカークラブ	山田荘	京都府	E3
36	常滑FC	常滑FC	愛知県	E4
37	LSA	LSA	大阪府	E5
38	キッズパワーSC	キッズパワー	埼玉県	E6
39	塚原サンクラブ	塚原	大阪府	E7
40	CASA OKINAWA U-12	CASA	沖縄県	E8
41	FC ALBA	ALBA	大阪府	F1
42	ダイナモ川越FC	ダイナモ	埼玉県	F2
43	西宮SC	西宮SC	兵庫県	F3
44	大阪朝鮮学園千里馬	千里馬	大阪府	F4
45	マッチーズサッカースクール	マッチーズ	京都府	F5
46	東海スポーツFC	東海SFC	愛知県	F6
47	高槻選抜 U-12	高槻選抜	大阪府	F7
48	羽曳野SS	羽曳野	大阪府	F8
49	新座片山フットボールクラブ	新座片山	埼玉県	G1
50	KYFF White	KYFF White	韓国	G2
51	FCルイラモスヴェジツトA	ヴェジツトA	大阪府	G3
52	FC Dansdixans	ダンディゾン	愛知県	G4
53	山口サッカークラブGRACE ∞INFINITI②	山口SC②	山口県	G5
54	AVANTI茨木A	AVANTI茨木A	大阪府	G6
55	長崎FC	長崎FC	長崎県	G7
56	高槻オールスターズFC	TAS	大阪府	G8
57	長岡京SS	長岡京	京都府	H1
58	黒部中央SSS	黒部中央	富山県	H2
59	アミサージ神野SC	神野SC	兵庫県	H3
60	A.Z.R	アッズーロ	滋賀県	H4
61	FC FAMILIA	FAMILIA	三重県	H5
62	山口サッカークラブGRACE ∞INFINITI①	山口SC①	山口県	H6
63	AVANTI茨木B	AVANTI茨木B	大阪府	H7
64	長崎レインボーサッカークラブ①	レインボー①	長崎県	H8

ウジョンカップグラウンド配置図

泉佐野南部公園

- | | |
|--|---|
|  トイレ |  休憩所 |
|  駐車場 |  身障者用駐車場 |
|  自転車置場 |  バイク置場 |
|  水飲み場 |  手足洗い場 |



予選トーナメント

泉佐野市南部公園グランド Aグランド 15分ハーフ

試合番号	時間	対 戦				審判チーム名				
		チーム名	P	-	K	チーム名	主審			
1	A1	9:00	A1	パディ			A2	はくつる	B1	比屋根FC
2	A2	9:40	B1	比屋根FC			B2	KYFF Bule	A1勝	A1勝
3	A3	10:20	C1	ヴィルトゥス			C2	兵庫KOREA	B2	KYFF Bule
4	A4	11:00	A1勝	A1勝			B1勝	B1勝	A3勝	A3勝
5	A5	11:40	A2勝	A2勝			B2勝	B2勝	A4勝	A4勝
6	A6	12:20	A3勝	A3勝			B3勝	B3勝	A5勝	A5勝
7	A7	13:00	A4勝	A4勝			C4勝	C4勝	A6勝	A6勝
8	A8	13:40	A5勝	A5勝			C5勝	C5勝	A7勝	A7勝
9	A9	14:20	A6勝	A6勝			C6勝	C6勝	A8勝	A8勝

泉佐野市南部公園グランド Bグランド 15分ハーフ

試合番号	時間	対 戦				審判チーム名				
		チーム名	P	-	K	チーム名	主審			
1	B1	9:00	A3	梶FC			A4	キングス	B3	泉佐野市選抜
2	B2	9:40	B3	泉佐野市選抜			B4	額SSS	B1勝	B1勝
3	B3	10:20	C3	高槻FC			C4	ブレイズ	B4	額SSS
4	B4	11:00	A1負	A1負			B1負	B1負	B3勝	B3勝
5	B5	11:40	A2負	A2負			B2負	B2負	B4勝	B4勝
6	B6	12:20	A3負	A3負			B3負	B3負	B5勝	B5勝
7	B7	13:00	A4負	A4負			C4負	C4負	B6勝	B6勝
8	B8	13:40	A5負	A5負			C5負	C5負	B7勝	B7勝
9	B9	14:20	A6負	A6負			C6負	C6負	B8勝	B8勝

泉佐野市南部公園グランド Cグランド 15分ハーフ

試合番号	時間	対 戦				審判チーム名				
		チーム名	P	-	K	チーム名	主審			
1	C1	9:00	A5	京都KOREA			A6	立待FC	B5	フォルテ福島
2	C2	9:40	B5	フォルテ福島			B6	太秦	C1勝	C1勝
3	C3	10:20	C5	大虫SSS			C6	Wウイング	B6	太秦
4	C4	11:00	C1勝	C1勝			D1勝	D1勝	C3勝	C3勝
5	C5	11:40	C2勝	C2勝			D2勝	D2勝	C4勝	C4勝
6	C6	12:20	C3勝	C3勝			D3勝	D3勝	C5勝	C5勝
7	C7	13:00	B4負	B4負			D4負	D4負	C6勝	C6勝
8	C8	13:40	B5負	B5負			D5負	D5負	C7勝	C7勝
9	C9	14:20	B6負	B6負			D6負	D6負	C8勝	C8勝

泉佐野市南部公園グランド Dグランド 15分ハーフ

試合番号	時間	対 戦				審判チーム名				
		チーム名	P	-	K	チーム名	主審			
1	D1	9:00	A7	住吉大社			A8	北九州	B7	西宮シティー
2	D2	9:40	B7	西宮シティー			B8	ひびき	B1勝	D1勝
3	D3	10:20	C7	シューダイ			C8	サントス	B8	ひびき
4	D4	11:00	C1負	C1負			D1負	D1負	D3勝	D3勝
5	D5	11:40	C2負	C2負			D2負	D2負	D4勝	D4勝
6	D6	12:20	C3負	C3負			D3負	D3負	D5勝	D5勝
7	D7	13:00	B4勝	B4勝			D4勝	D4勝	D6勝	D6勝
8	D8	13:40	B5勝	B5勝			D5勝	D5勝	D7勝	D7勝
9	D9	14:20	B6勝	B6勝			D6勝	D6勝	D8勝	D8勝

予選トーナメント

なみはや Eグランド 15分ハーフ

試合番号	時間	対戦		戦		審判チーム名			
		チーム名	P	K	チーム名	主審			
1	E1	9:00	D1	大豆戸FC		D2	パストゥーロ	E5	LSA
2	E2	9:40	E5	LSA		E6	キッズパワー	E1勝	E1勝
3	E3	10:20	G1	新座片山		G2	KYFF White	E6	キッズパワー
4	E4	11:00	H5	FAMILIA		H6	山口SC①	E3勝	E3勝
5	E5	11:40	I1勝	I1勝		J1勝	J1勝	E4勝	E4勝
6	E6	12:20	I2勝	I2勝		J2勝	J2勝	E5勝	E5勝
7	E7	13:00	I3勝	I3勝		J3勝	J3勝	E6勝	E6勝
8	E8	13:40	H4負	H4負		J4負	J4負	E7勝	E7勝
9	E9	14:20	I5勝	I5勝		E6勝	E6勝	E8勝	E8勝
10	E10	15:00	H6負	H6負		J6負	J6負	E9勝	E9勝

なみはや Fグランド 15分ハーフ

試合番号	時間	対戦		戦		審判チーム名			
		チーム名	P	K	チーム名	主審			
1	F1	9:00	D3	スクエア富山		D4	フォルテ大阪	E7	塚原
2	F2	9:40	E7	塚原		E8	CASA	F1勝	F1勝
3	F3	10:20	G3	ヴェジツトA		G4	ダンディゾン	E8	CASA
4	F4	11:00	H7	AVANTI茨木B		H8	レインボー①	F3勝	F3勝
5	F5	11:40	I1負	I1負		J1負	J1負	F4勝	F4勝
6	F6	12:20	I2負	I2負		J2負	J2負	F5勝	F5勝
7	F7	13:00	I3負	I3負		J3負	J3負	F6勝	F6勝
8	F8	13:40	H4勝	H4勝		J4勝	J4勝	F7勝	F7勝
9	F9	14:20	I5負	I5負		E6負	E6負	F8勝	F8勝
10	F10	15:00	H6勝	H6勝		J6勝	J6勝	F9勝	F9勝

なみはや Gグランド 15分ハーフ

試合番号	時間	対戦		戦		審判チーム名			
		チーム名	P	K	チーム名	主審			
1	G1	9:00	D5	レインボー②		D6	ヴェジツトB	F1	ALBA
2	G2	9:40	F1	ALBA		F2	ダイナモ	G1勝	G1勝
3	G3	10:20	G5	山口SC②		G6	AVANTI茨木A	F2	ダイナモ
4	G4	11:00	E1勝	E1勝		F1勝	F1勝	G3勝	G3勝
5	G5	11:40	E2勝	E2勝		F2勝	F2勝	G4勝	G4勝
6	G6	12:20	E3勝	E3勝		F3勝	F3勝	G5勝	G5勝
7	G7	13:00	E4勝	E4勝		F4勝	F4勝	G6勝	G6勝
8	G8	13:40	E5勝	E5勝		G5勝	G5勝	G7勝	G7勝
9	G9	14:20	J5負	J5負		F6負	F6負	G8勝	G8勝
10	G10	15:00	E7勝	E7勝		G7勝	G7勝	G9勝	G9勝

なみはや Hグランド 15分ハーフ

試合番号	時間	対戦		戦		審判チーム名			
		チーム名	P	K	チーム名	主審			
1	H1	9:00	D7	長尾ウォーズ		D8	敦賀FC	F3	西宮SC
2	H2	9:40	F3	西宮SC		F4	千里馬	H1勝	H1勝
3	H3	10:20	G7	長崎FC		G8	TAS	F4	千里馬
4	H4	11:00	E1負	E1負		F1負	F1負	H3勝	H3勝
5	H5	11:40	E2負	E2負		F2負	F2負	H4勝	H4勝
6	H6	12:20	E3負	E3負		F3負	F3負	H5勝	H5勝
7	H7	13:00	E4負	E4負		F4負	F4負	H6勝	F6勝
8	H8	13:40	E5負	E5負		G5負	G5負	H7勝	H7勝
9	H9	14:20	J5勝	J5勝		F6勝	F6勝	H8勝	H8勝
10	H10	15:00	E7負	E7負		G7負	G7負	H9勝	H9勝

予選トーナメント

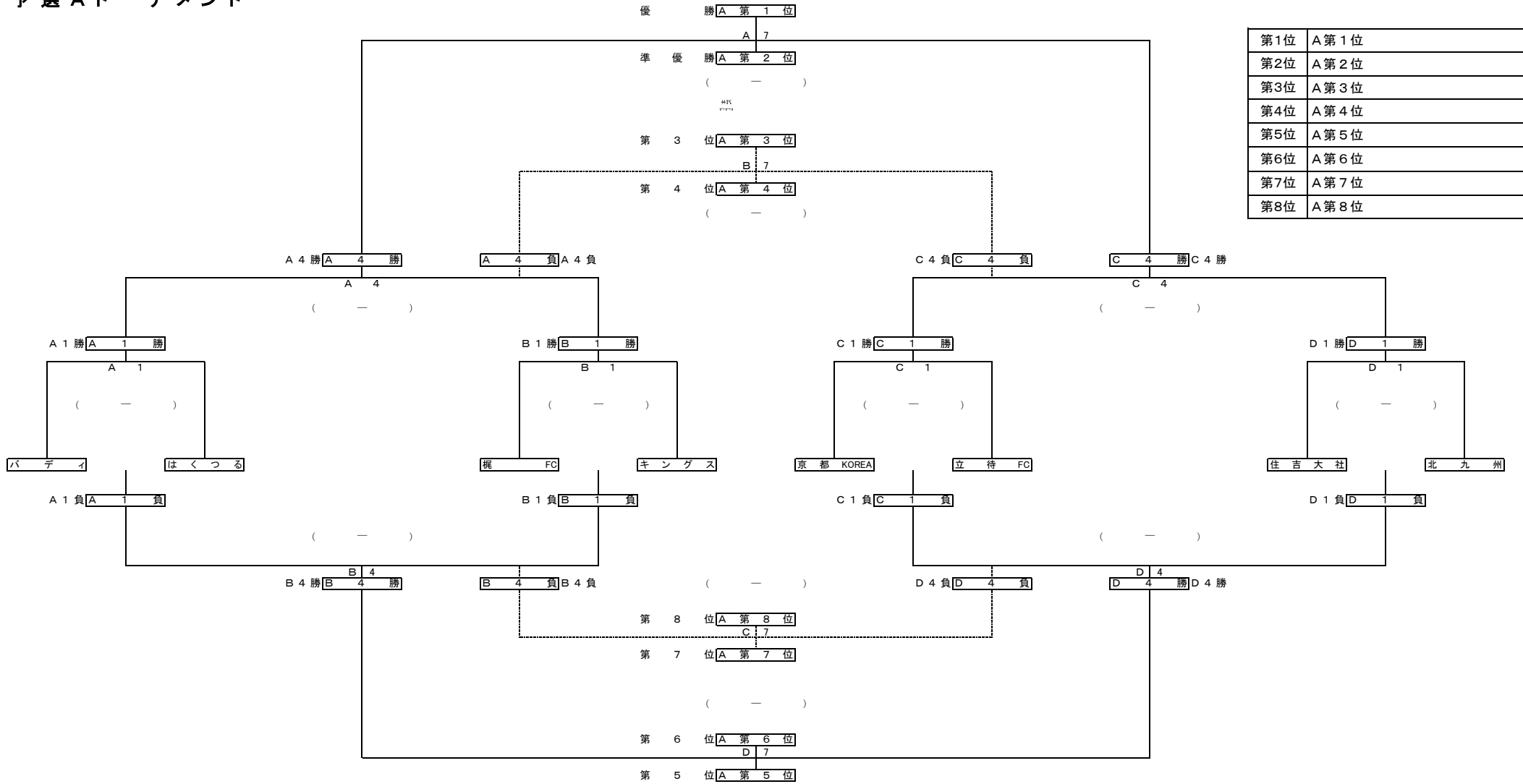
リンクウソラ I グランド 15分ハーフ

試合番号	時間	対		戦		審判チーム名			
		チーム名	P -	K	チーム名	主審			
1	I 1	9:00	E 1	ガンバ大阪	:	E 2	能登FC	F 5	マッチーズ
2	I 2	9:40	F 5	マッチーズ	:	F 6	東海SFC	I 1勝	I 1勝
3	I 3	10:20	H 1	長岡京	:	H 2	黒部中央	F 6	東海SFC
4	I 4	11:00	G1勝	G 1 勝	:	H1勝	H 1 勝	I3勝	I 3 勝
5	I 5	11:40	G2勝	G 2 勝	:	H2勝	H 2 勝	I4勝	I 4 勝
6	I 6	12:20	G3勝	G 3 勝	:	H3勝	H 3 勝	I5勝	I 5 勝
7	I 7	13:00	G4勝	G 4 勝	:	I4勝	I 4 勝	I6勝	I 6 勝
8	I 8	13:40	F5負	F 5 負	:	H5負	H 5 負	I7勝	I 7 勝
9	I 9	14:20	G6勝	G 6 勝	:	I6勝	I 6 勝	I8勝	I 8 勝
10	I 10	15:00	F7負	F 7 負	:	H7負	H 7 負	I9勝	I 9 勝

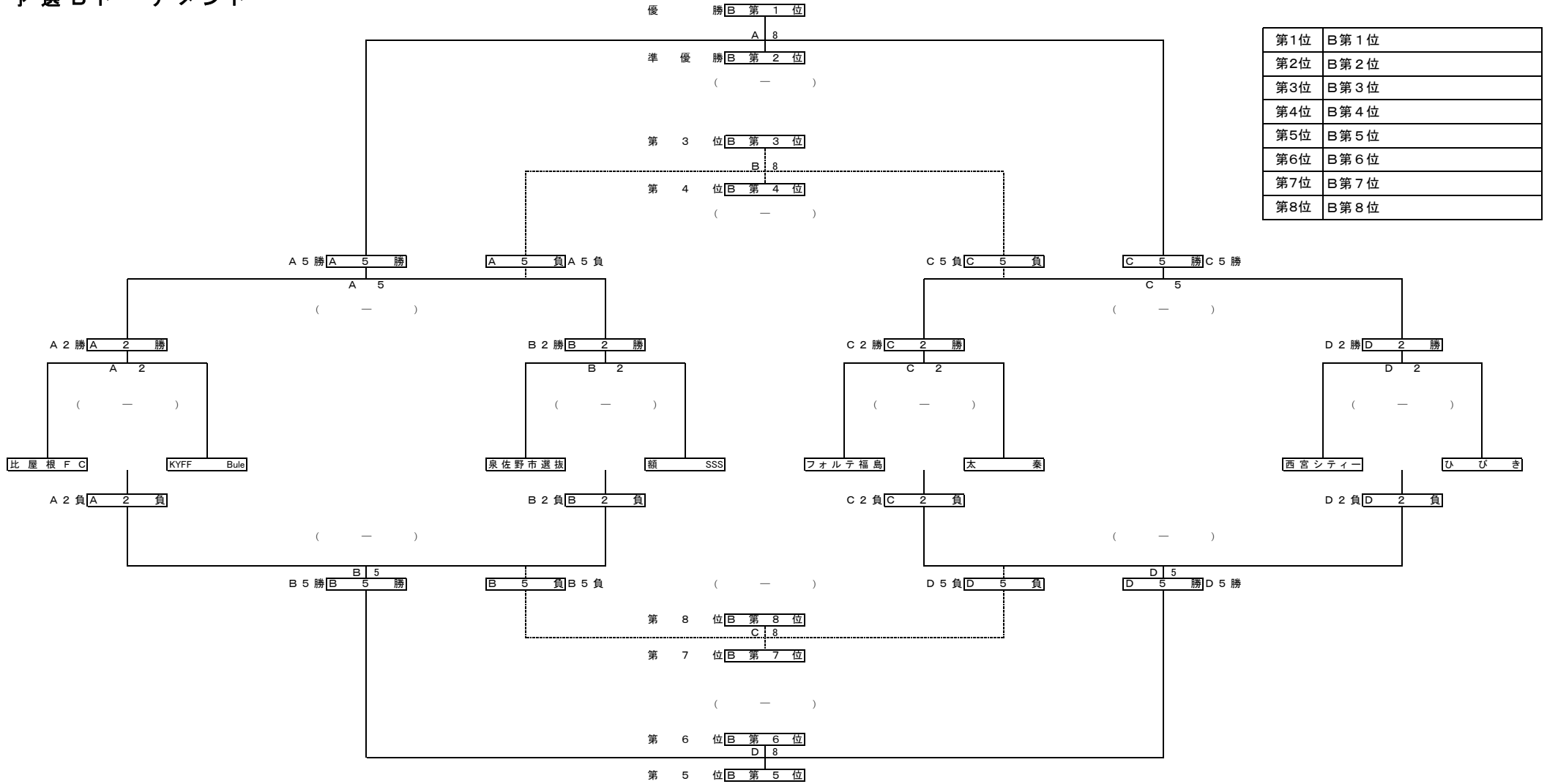
リンクウソラ J グランド 15分ハーフ

試合番号	時間	対		戦		審判チーム名			
		チーム名	P -	K	チーム名	主審			
1	J 1	9:00	E 3	山田荘	:	E 4	常滑FC	F 7	高槻選抜
2	J 2	9:40	F 7	高槻選抜	:	F 8	羽曳野	J1勝	J 1 勝
3	J 3	10:20	H 3	神野SC	:	H 4	アッズーロ	F 8	羽曳野
4	J 4	11:00	G1負	G 1 負	:	H1負	H 1 負	J3勝	J 3 勝
5	J 5	11:40	G2負	G 2 負	:	H2負	H 2 負	J4勝	J 4 勝
6	J 6	12:20	G3負	G 3 負	:	H3負	H 3 負	J5勝	J 5 勝
7	J 7	13:00	G4負	G 4 負	:	I4負	I 4 負	J6勝	J 6 勝
8	J 8	13:40	F5勝	F 5 勝	:	H5勝	H 5 勝	J7勝	J 7 勝
9	J 9	14:20	G6負	G 6 負	:	I6負	I 6 負	J8勝	J 8 勝
10	J 10	15:00	F7勝	F 7 勝	:	H7勝	H 7 勝	J9勝	J 9 勝

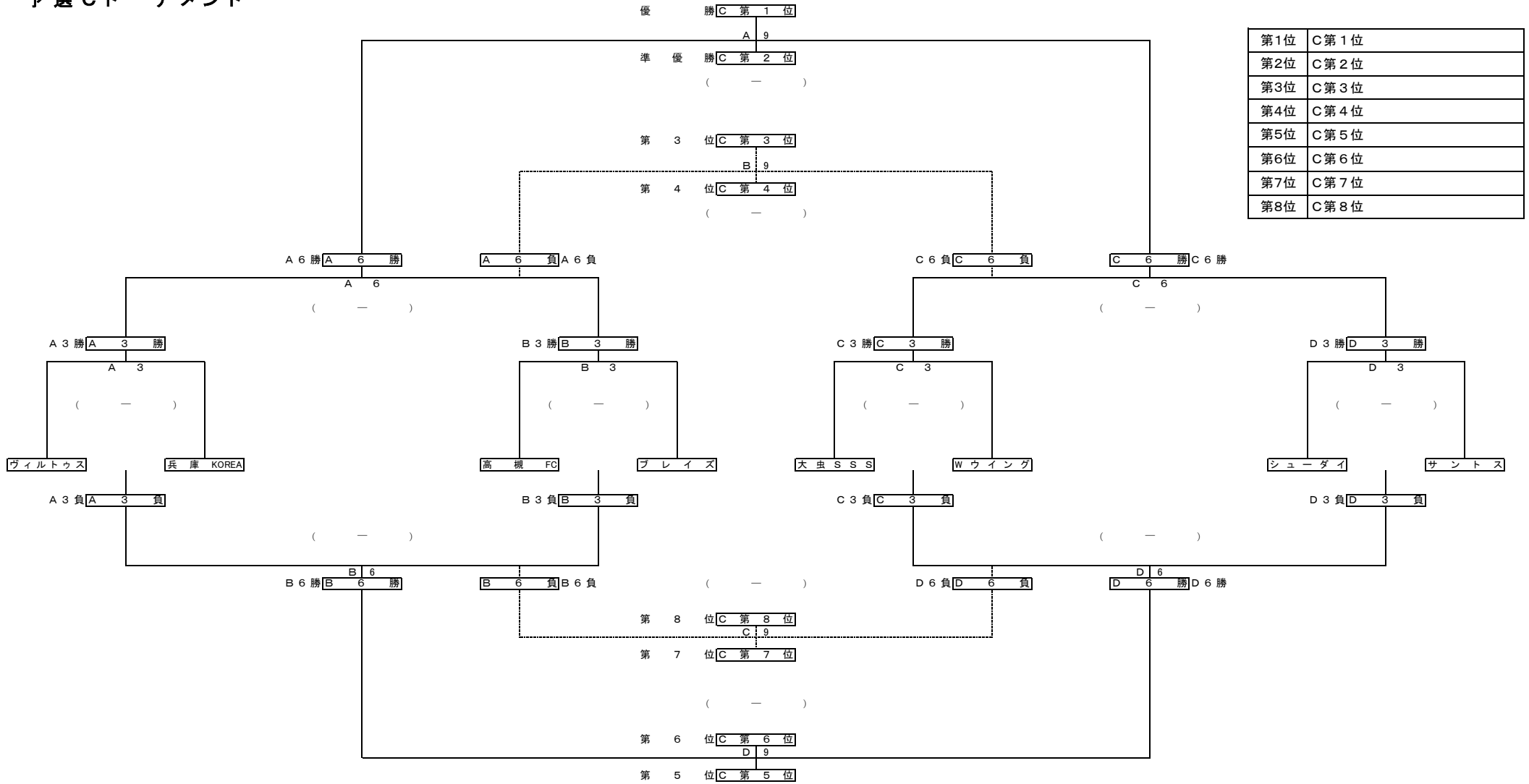
予選Aトーナメント



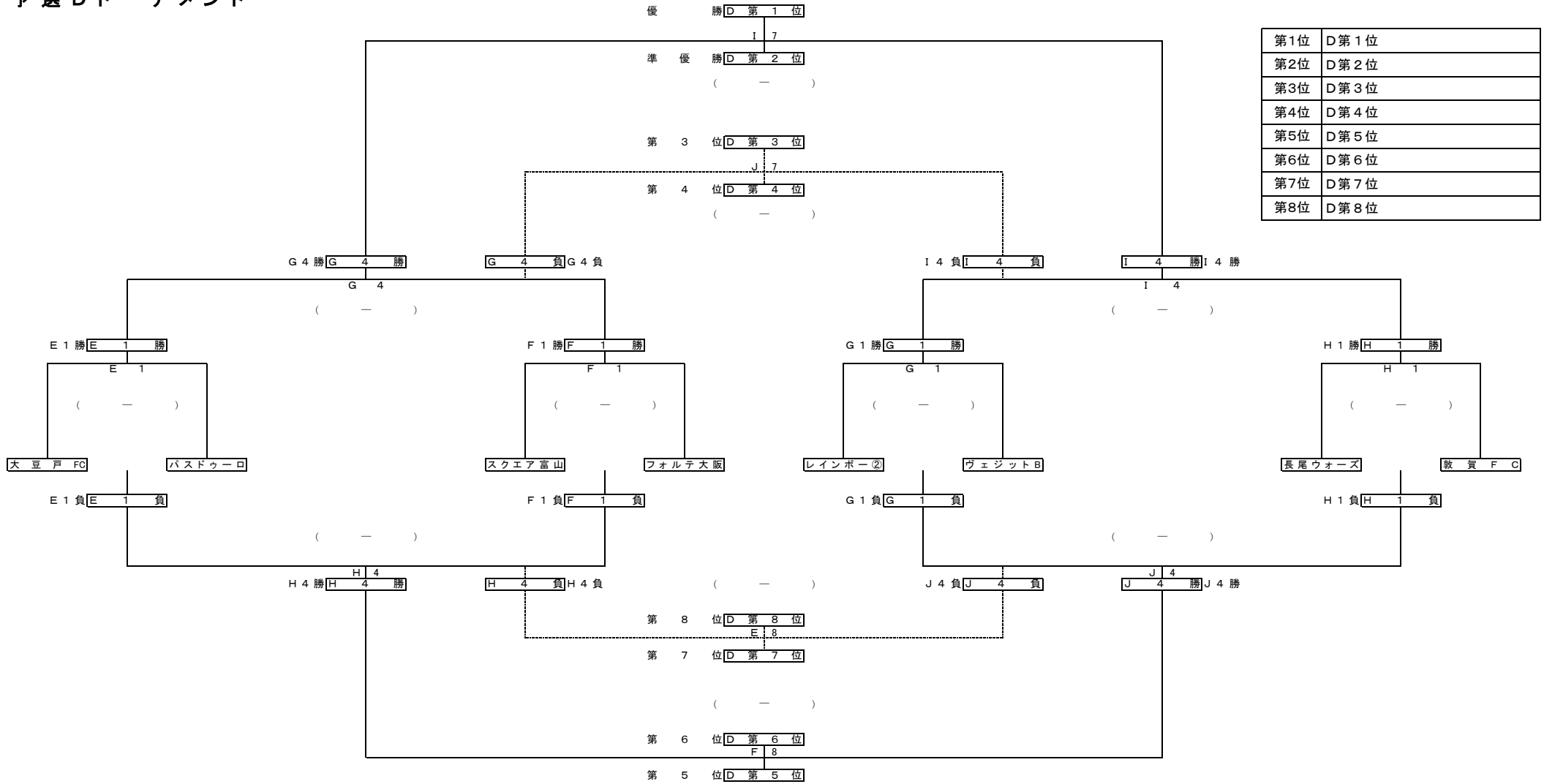
予選Bトーナメント



予選 C トーナメント

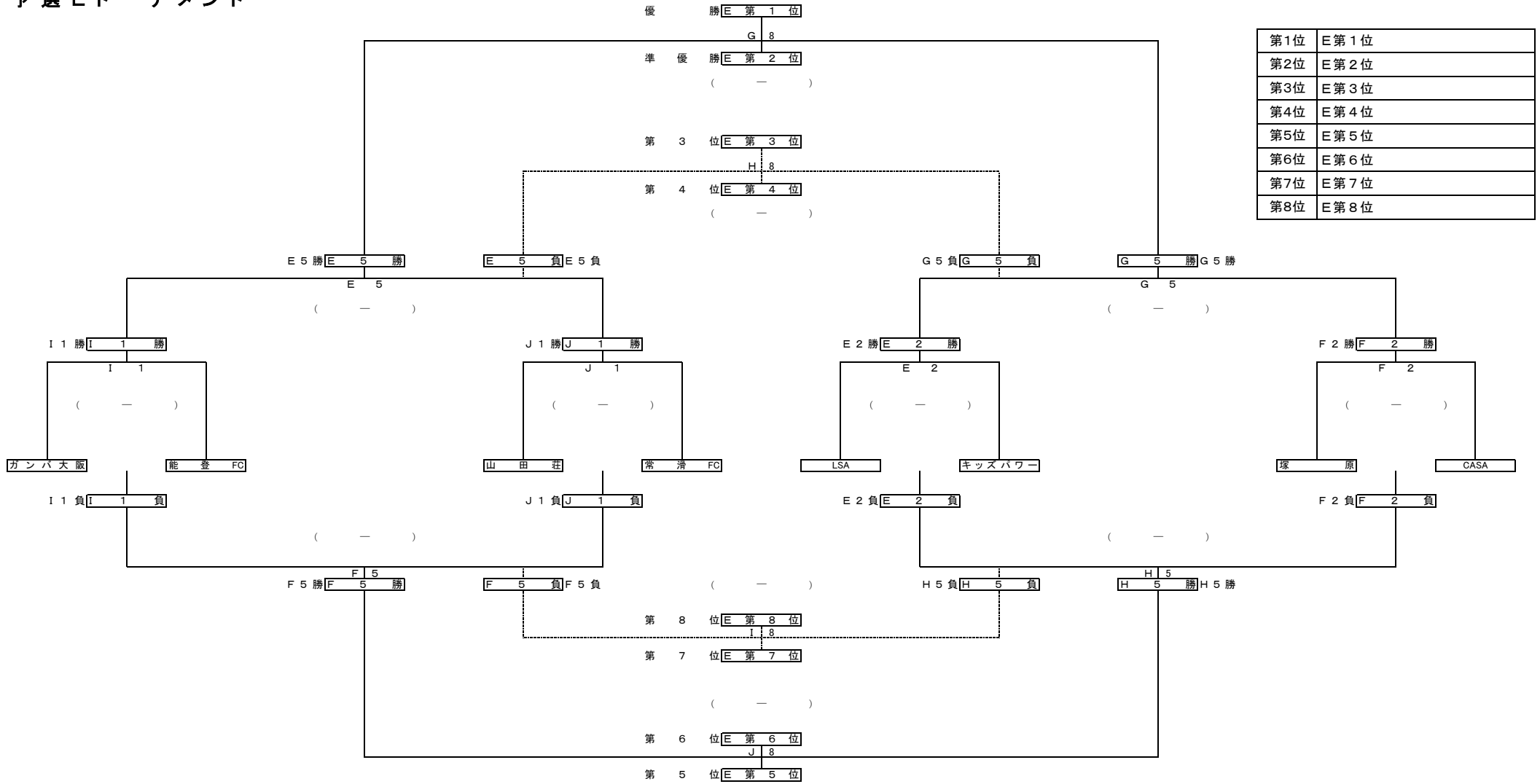


予選Dトーナメント



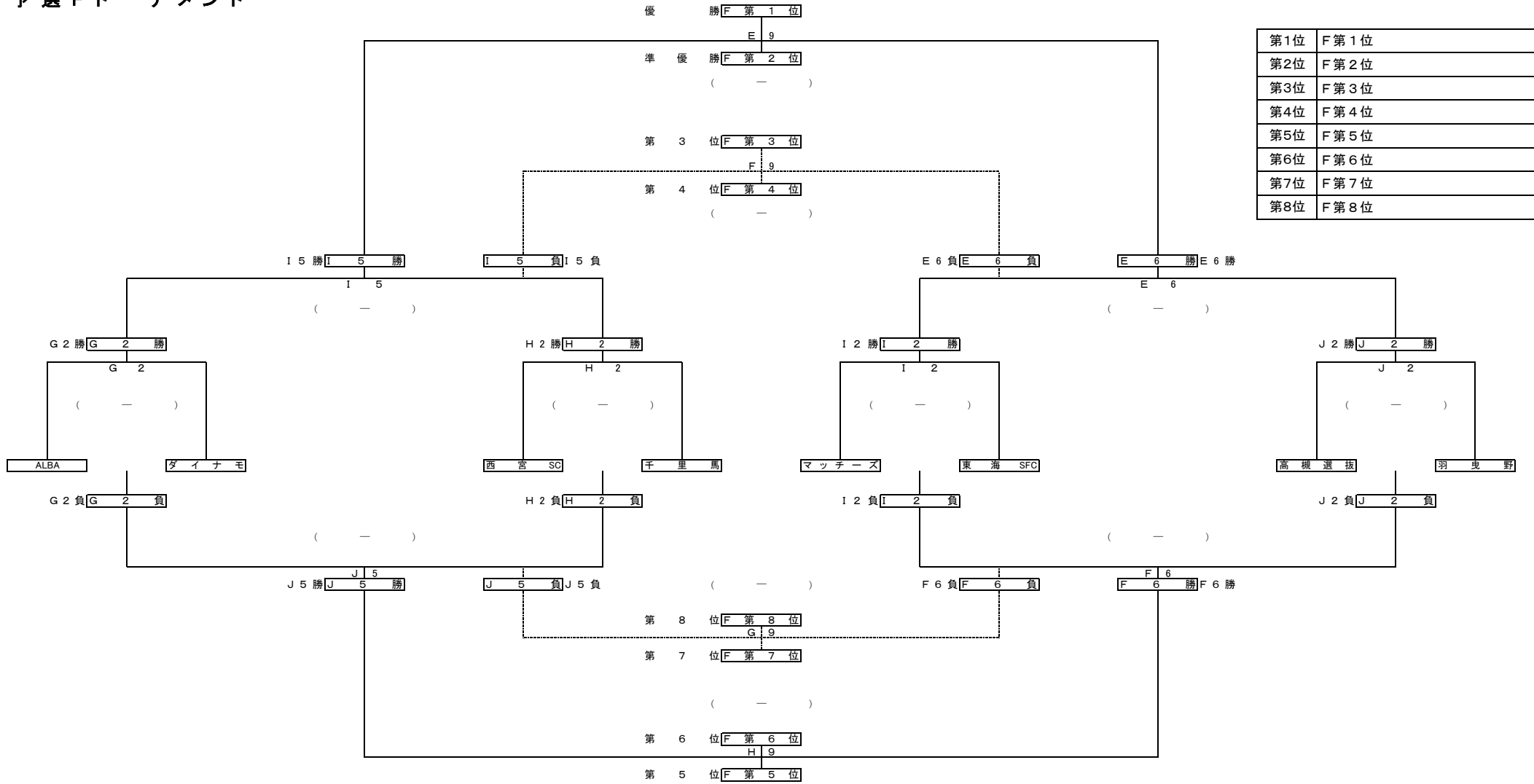
第1位	D 第 1 位
第2位	D 第 2 位
第3位	D 第 3 位
第4位	D 第 4 位
第5位	D 第 5 位
第6位	D 第 6 位
第7位	D 第 7 位
第8位	D 第 8 位

予選Eトーナメント

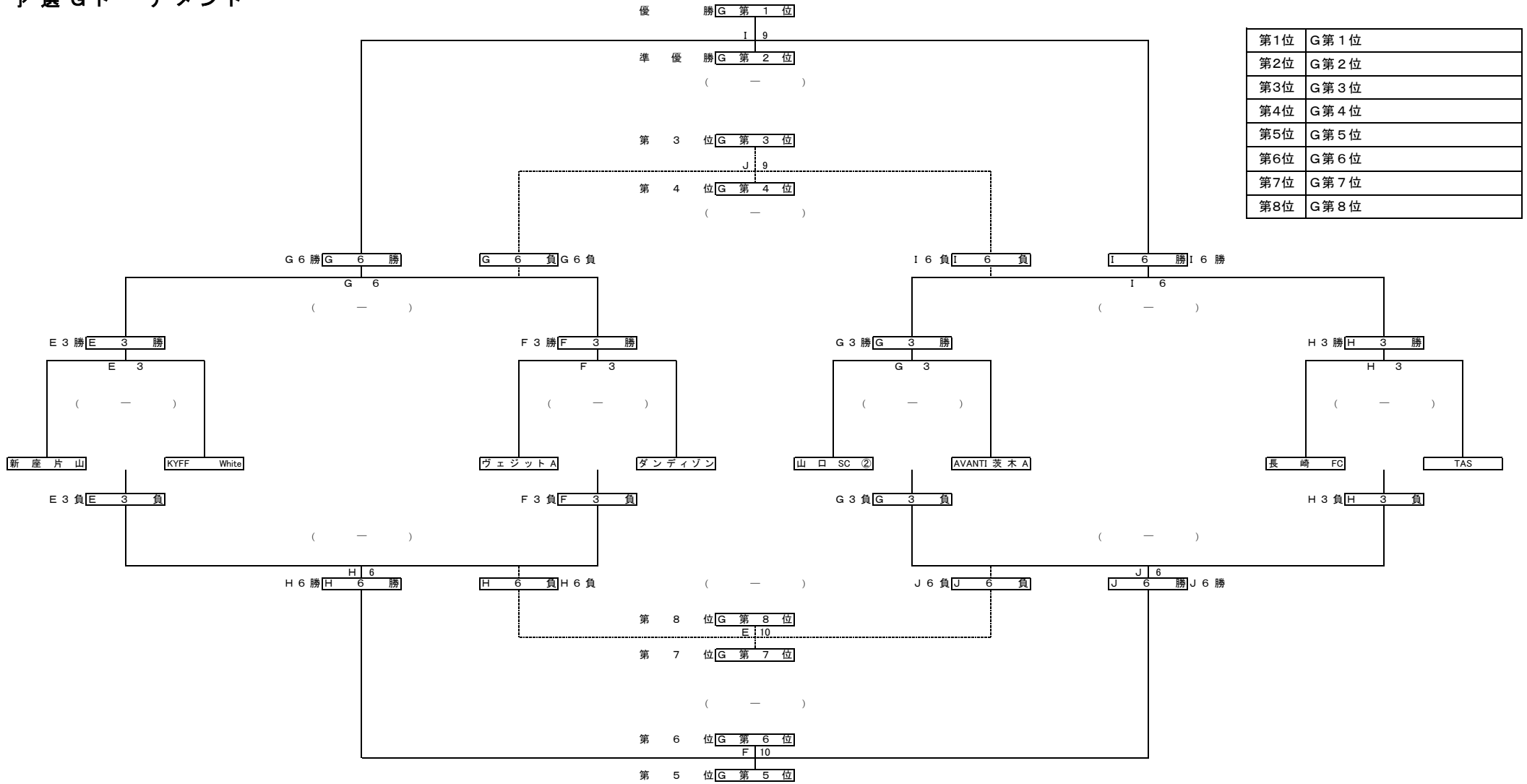


第1位	E 第 1 位
第2位	E 第 2 位
第3位	E 第 3 位
第4位	E 第 4 位
第5位	E 第 5 位
第6位	E 第 6 位
第7位	E 第 7 位
第8位	E 第 8 位

予選Fトーナメント

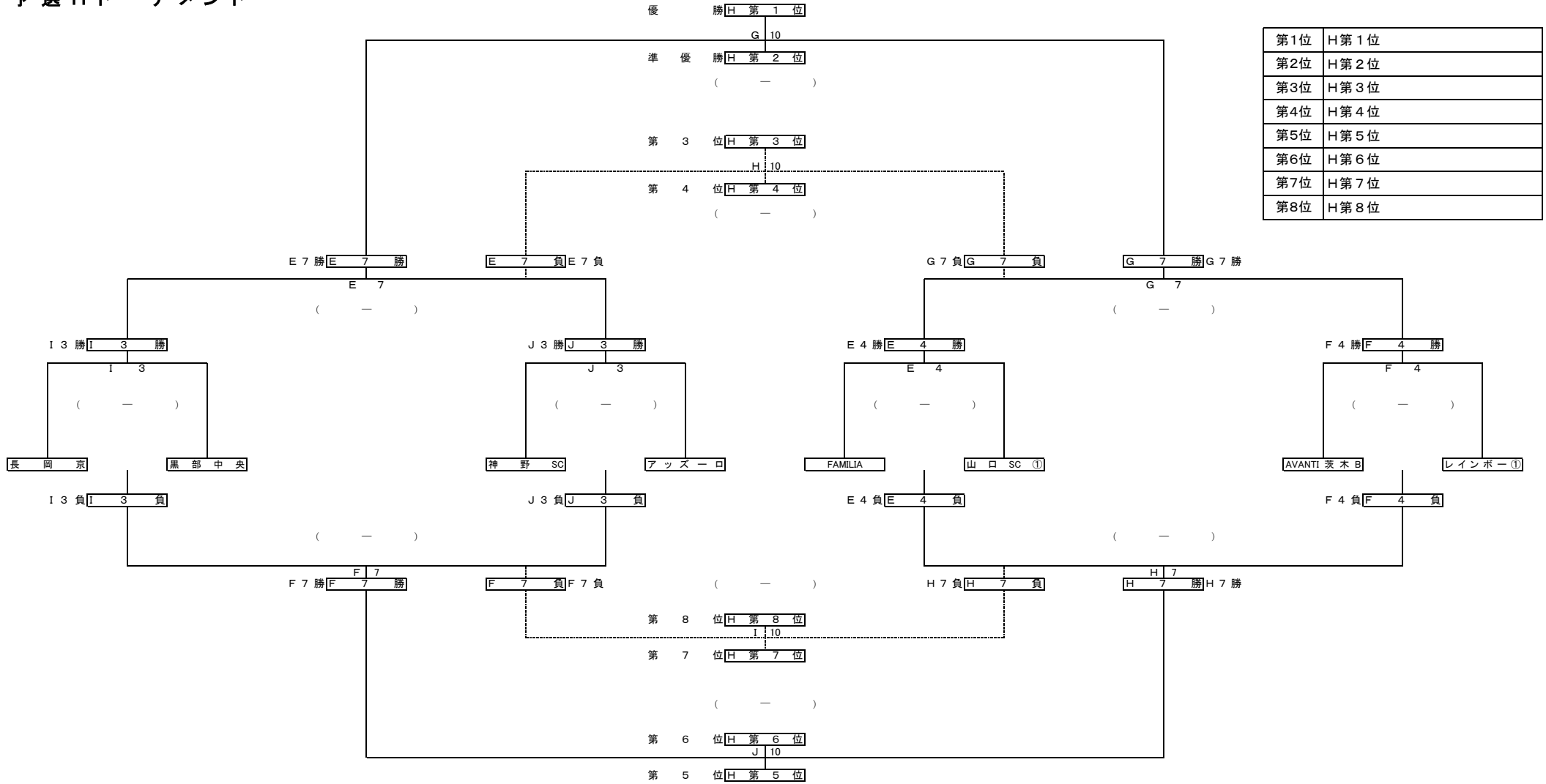


予選 G トーナメント



第1位	G 第 1 位
第2位	G 第 2 位
第3位	G 第 3 位
第4位	G 第 4 位
第5位	G 第 5 位
第6位	G 第 6 位
第7位	G 第 7 位
第8位	G 第 8 位

予選Hトーナメント



予 選 結 果 順 位 表

予選結果	A	B	C	D	E	F	G	H
1位リーグ	A第1位	B第1位	C第1位	D第1位	E第1位	F第1位	G第1位	H第1位
2位リーグ	A第2位	B第2位	C第2位	D第2位	E第2位	F第2位	G第2位	H第2位
3位リーグ	A第3位	B第3位	C第3位	D第3位	E第3位	F第3位	G第3位	H第3位
4位リーグ	A第4位	B第4位	C第4位	D第4位	E第4位	F第4位	G第4位	H第4位
5位リーグ	A第5位	B第5位	C第5位	D第5位	E第5位	F第5位	G第5位	H第5位
6位リーグ	A第6位	B第6位	C第6位	D第6位	E第6位	F第6位	G第6位	H第6位
7位リーグ	A第7位	B第7位	C第7位	D第7位	E第7位	F第7位	G第7位	H第7位
8位リーグ	A第8位	B第8位	C第8位	D第8位	E第8位	F第8位	G第8位	H第8位

順位トーナメント

泉佐野市南部公園グラウンド Aグラウンド 15分ハーフ

試合番号	時間	対 戦						審判チーム名	
		チーム名		チーム名		主審			
		延	長	延	長				
P	-	K	P	-	K				
1	A1	9:00	A1	A 第1位	A2	B 第1位	B1	A 第2位	
2	A2	9:40	B1	A 第2位	B2	B 第2位	A1勝	A 1勝	
3	A3	10:20	C1	A 第3位	C2	B 第3位	B2	B 第2位	
4	A4	11:00	A1勝	A 1勝	B1勝	B 1勝	A3勝	A 3勝	
5	A5	11:40	A2勝	A 2勝	B2勝	B 2勝	A4勝	A 4勝	
6	A6	12:20	A3勝	A 3勝	B3勝	B 3勝	A5勝	A 5勝	
7	A7	13:00	A4勝	A 4勝	C4勝	C 4勝	A6勝	A 6勝	
8	A8	13:40	A5勝	A 5勝	C5勝	C 5勝	A7勝	A 7勝	
9	A9	14:20	A6勝	A 6勝	C6勝	C 6勝	A8勝	A 8勝	

泉佐野市南部公園グラウンド Bグラウンド 15分ハーフ

試合番号	時間	対 戦						審判チーム名	
		チーム名		チーム名		主審			
		延	長	延	長				
P	-	K	P	-	K				
1	B1	9:00	A3	C 第1位	A4	D 第1位	B3	C 第2位	
2	B2	9:40	B3	C 第2位	B4	D 第2位	B1勝	A 1勝	
3	B3	10:20	C3	C 第3位	C4	D 第3位	B4	D 第2位	
4	B4	11:00	A1負	A 1負	B1負	B 1負	B3勝	B 3勝	
5	B5	11:40	A2負	A 2負	B2負	B 2負	B4勝	B 4勝	
6	B6	12:20	A3負	A 3負	B3負	B 3負	B5勝	B 5勝	
7	B7	13:00	A4負	A 4負	C4負	C 4負	B6勝	B 6勝	
8	B8	13:40	A5負	A 5負	C5負	C 5負	B7勝	B 7勝	
9	B9	14:20	A6負	A 6負	C6負	C 6負	B8勝	B 8勝	

泉佐野市南部公園グラウンド Cグラウンド 15分ハーフ

試合番号	時間	対 戦						審判チーム名	
		チーム名 (前半審判)		チーム名 (後半審判)		主審			
		延	長	延	長				
P	-	K	P	-	K				
1	C1	9:00	A5	E 第1位	A6	F 第1位	B5	E 第2位	
2	C2	9:40	B5	E 第2位	B6	F 第2位	C1勝	C 1勝	
3	C3	10:20	C5	E 第3位	C6	F 第3位	B6	F 第2位	
4	C4	11:00	C1勝	C 1勝	D1勝	D 1勝	C3勝	C 3勝	
5	C5	11:40	C2勝	C 2勝	D2勝	D 2勝	C4勝	C 4勝	
6	C6	12:20	C3勝	C 3勝	D3勝	D 3勝	C5勝	C 5勝	
7	C7	13:00	B4負	B 4負	D4負	D 4負	C6勝	C 6勝	
8	C8	13:40	B5負	B 5負	D5負	D 5負	C7勝	C 7勝	
9	C9	14:20	B6負	B 6負	D6負	D 6負	C8勝	C 8勝	

泉佐野市南部公園グラウンド Dグラウンド 15分ハーフ

試合番号	時間	対 戦						審判チーム名	
		チーム名 (前半審判)		チーム名 (後半審判)		主審			
		延	長	延	長				
P	-	K	P	-	K				
1	D1	9:00	A7	G 第1位	A8	H 第1位	B7	G 第2位	
2	D2	9:40	B7	G 第2位	B8	H 第2位	B1勝	D 1勝	
3	D3	10:20	C7	G 第3位	C8	H 第3位	B8	H 第2位	
4	D4	11:00	C1負	C 1負	D1負	D 1負	D3勝	D 3勝	
5	D5	11:40	C2負	C 2負	D2負	D 2負	D4勝	D 4勝	
6	D6	12:20	C3負	C 3負	D3負	D 3負	D5勝	D 5勝	
7	D7	13:00	B4勝	B 4勝	D4勝	D 4勝	D6勝	D 6勝	
8	D8	13:40	B5勝	B 5勝	D5勝	D 5勝	D7勝	D 7勝	
9	D9	14:20	B6勝	B 6勝	D6勝	D 6勝	D8勝	D 8勝	

順位トーナメント

なみはや Eグランド 15分ハーフ

試合番号	時間	対 戦						審判チーム名	
		チーム名 (前半審判)		チーム名 (後半審判)		主審			
		延 P	長 K	延 P	長 K				
1	E1	9:00	D 1	A 第 4 位	D 2	B 第 4 位	E 5	E 第 5 位	
2	E2	9:40	E 5	E 第 5 位	E 6	F 第 5 位	E1勝	E 1 勝	
3	E3	10:20	G 1	A 第 7 位	G 2	B 第 7 位	E 6	F 第 5 位	
4	E4	11:00	H 5	E 第 8 位	H 6	F 第 8 位	E3勝	E 3 勝	
5	E5	11:40	I1勝	I 1 勝	J1勝	J 1 勝	E4勝	E 4 勝	
6	E6	12:20	I2勝	I 2 勝	J2勝	J 2 勝	E5勝	E 5 勝	
7	E7	13:00	I3勝	I 3 勝	J3勝	J 3 勝	E6勝	E 6 勝	
8	E8	13:40	H4負	H 4 負	J4負	J 4 負	E7勝	E 7 勝	
9	E9	14:20	I5勝	I 5 勝	E6勝	E 6 勝	E8勝	E 8 勝	
10	E10	15:00	H6負	H 6 負	J6負	J 6 負	E9勝	E 9 勝	

なみはや Fグランド 15分ハーフ

試合番号	時間	対 戦						審判チーム名	
		チーム名 (前半審判)		チーム名 (後半審判)		主審			
		延 P	長 K	延 P	長 K				
1	F1	9:00	D 3	C 第 4 位	D 4	D 第 4 位	E 7	G 第 5 位	
2	F2	9:40	E 7	G 第 5 位	E 8	H 第 5 位	F1勝	F 1 勝	
3	F3	10:20	G 3	C 第 7 位	G 4	D 第 7 位	E 8	H 第 5 位	
4	F4	11:00	H 7	G 第 8 位	H 8	H 第 8 位	F3勝	F 3 勝	
5	F5	11:40	I1負	I 1 負	J1負	J 1 負	F4勝	F 4 勝	
6	F6	12:20	I2負	I 2 負	J2負	J 2 負	F5勝	F 5 勝	
7	F7	13:00	I3負	I 3 負	J3負	J 3 負	F6勝	F 6 勝	
8	F8	13:40	H4勝	H 4 勝	J4勝	J 4 勝	F7勝	F 7 勝	
9	F9	14:20	I5負	I 5 負	E6負	E 6 負	F8勝	F 8 勝	
10	F10	15:00	H6勝	H 6 勝	J6勝	J 6 勝	F9勝	F 9 勝	

なみはや Gグランド 15分ハーフ

試合番号	時間	対 戦						審判チーム名	
		チーム名 (前半審判)		チーム名 (後半審判)		主審			
		延 P	長 K	延 P	長 K				
1	G1	9:00	D 5	E 第 4 位	D 6	F 第 4 位	F 1	A 第 6 位	
2	G2	9:40	F 1	A 第 6 位	F 2	B 第 6 位	G1勝	G 1 勝	
3	G3	10:20	G 5	E 第 7 位	G 6	F 第 7 位	F 2	B 第 6 位	
4	G4	11:00	E1勝	E 1 勝	F1勝	F 1 勝	G3勝	G 3 勝	
5	G5	11:40	E2勝	E 2 勝	F2勝	F 2 勝	G4勝	G 4 勝	
6	G6	12:20	E3勝	E 3 勝	F3勝	F 3 勝	G5勝	G 5 勝	
7	G7	13:00	E4勝	E 4 勝	F4勝	F 4 勝	G6勝	G 6 勝	
8	G8	13:40	E5勝	E 5 勝	G5勝	G 5 勝	G7勝	G 7 勝	
9	G9	14:20	J5負	J 5 負	F6負	F 6 負	G8勝	G 8 勝	
10	G10	15:00	E7勝	E 7 勝	G7勝	G 7 勝	G9勝	G 9 勝	

なみはや Hグランド 15分ハーフ

試合番号	時間	対 戦						審判チーム名	
		チーム名 (前半審判)		チーム名 (後半審判)		主審			
		延 P	長 K	延 P	長 K				
1	H1	9:00	D 7	G 第 4 位	D 8	H 第 4 位	F 3	C 第 6 位	
2	H2	9:40	F 3	C 第 6 位	F 4	D 第 6 位	H1勝	H 1 勝	
3	H3	10:20	G 7	G 第 7 位	G 8	H 第 7 位	F 4	D 第 6 位	
4	H4	11:00	E1負	E 1 負	F1負	F 1 負	H3勝	H 3 勝	
5	H5	11:40	E2負	E 2 負	F2負	F 2 負	H4勝	H 4 勝	
6	H6	12:20	E3負	E 3 負	F3負	F 3 負	H5勝	H 5 勝	
7	H7	13:00	E4負	E 4 負	F4負	F 4 負	H6勝	F 6 勝	
8	H8	13:40	E5負	E 5 負	G5負	G 5 負	H7勝	H 7 勝	
9	H9	14:20	J5勝	J 5 勝	F6勝	F 6 勝	H8勝	H 8 勝	
10	H10	15:00	E7負	E 7 負	G7負	G 7 負	H9勝	H 9 勝	

順位トーナメント

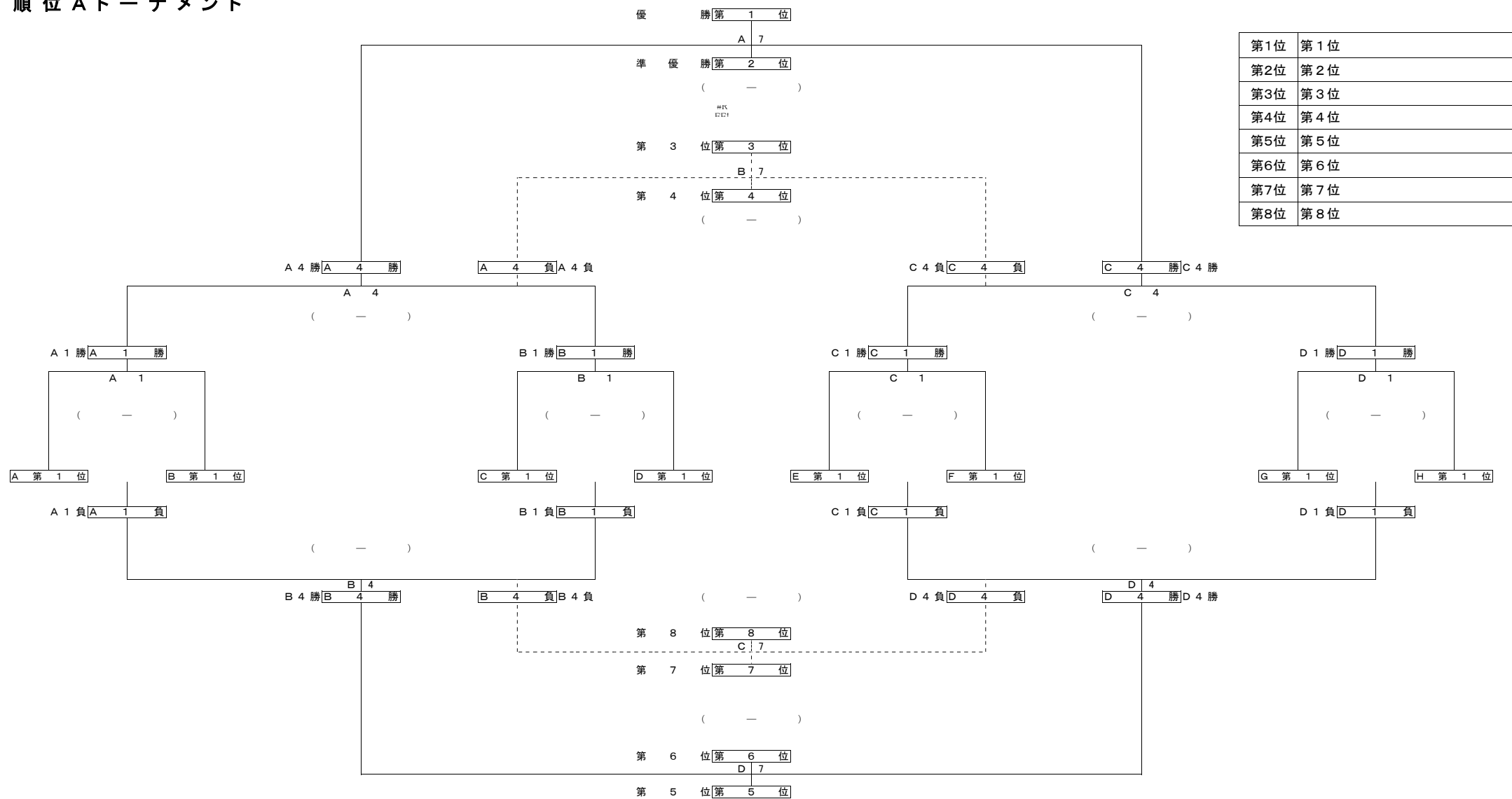
リンクウソラ Iグラウンド 15分ハーフ

試合番号	時間	対 戦				審判チーム名		
		チーム名 (前半審判)		チーム名 (後半審判)		主審		
		延 P	長 K	延 P	長 K			
1	I 1	9:00	E 1	A 第5位	E 2	B 第5位	F 5	E 第6位
2	I 2	9:40	F 5	E 第6位	F 6	F 第6位	I1勝	I 1 勝
3	I 3	10:20	H 1	A 第8位	H 2	B 第8位	F 6	F 第6位
4	I 4	11:00	G1勝	G 1 勝	H1勝	H 1 勝	I3勝	I 3 勝
5	I 5	11:40	G2勝	G 2 勝	H2勝	H 2 勝	I4勝	I 4 勝
6	I 6	12:20	G3勝	G 3 勝	H3勝	H 3 勝	I5勝	I 5 勝
7	I 7	13:00	G4勝	G 4 勝	I4勝	I 4 勝	I6勝	I 6 勝
8	I 8	13:40	F5負	F 5 負	H5負	H 5 負	I7勝	I 7 勝
9	I 9	14:20	G6勝	G 6 勝	I6勝	I 6 勝	I8勝	I 8 勝
10	I 10	15:00	F7負	F 7 負	H7負	H 7 負	I9勝	I 9 勝

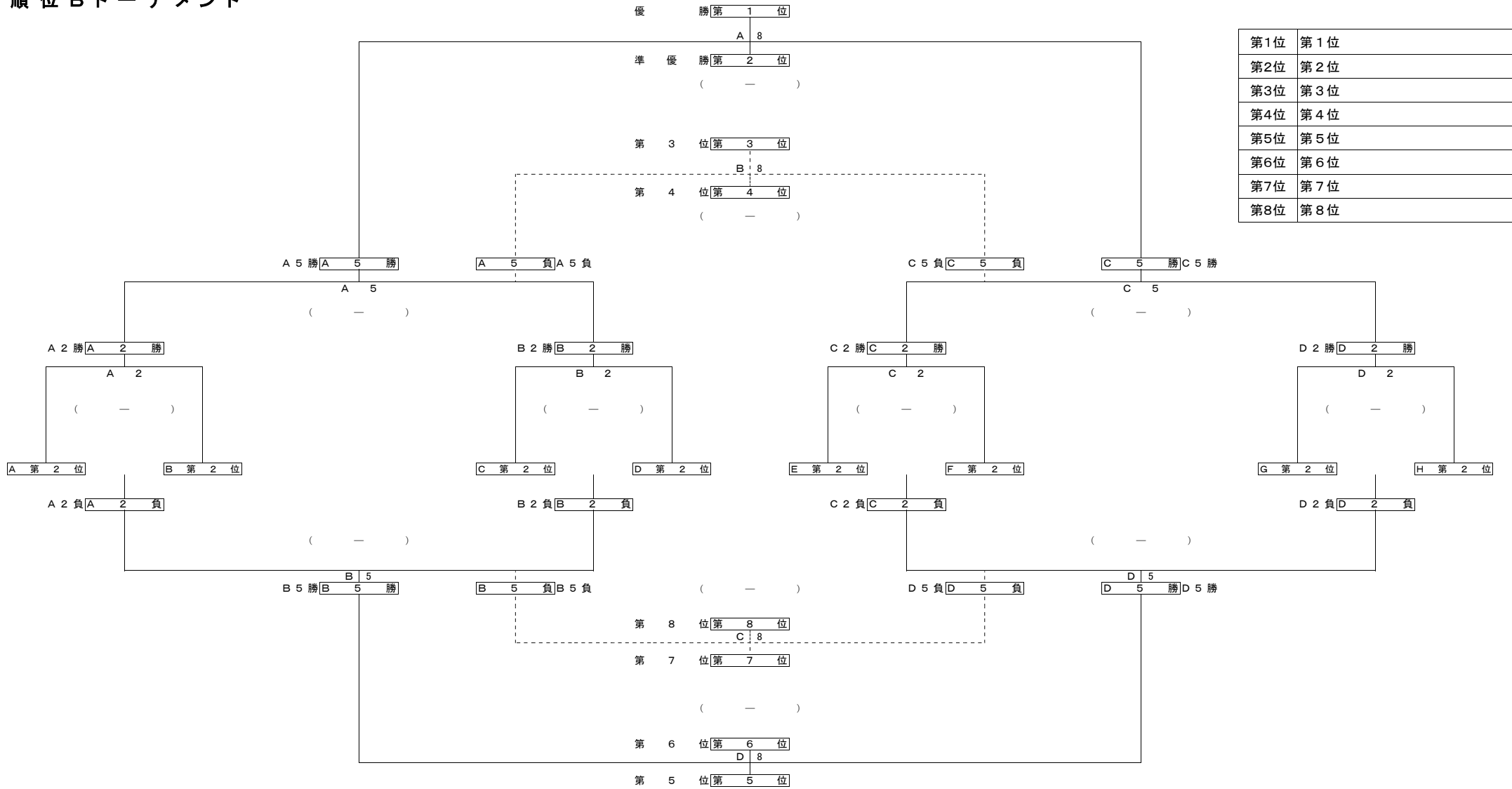
リンクウソラ Jグラウンド 15分ハーフ

試合番号	時間	対 戦				審判チーム名		
		チーム名 (前半審判)		チーム名 (後半審判)		主審		
		延 P	長 K	延 P	長 K			
1	J 1	9:00	E 3	C 第5位	E 4	D 第5位	F 7	G 第6位
2	J 2	9:40	F 7	G 第6位	F 8	H 第6位	J1勝	J 1 勝
3	J 3	10:20	H 3	C 第8位	H 4	D 第8位	F 8	H 第6位
4	J 4	11:00	G1負	G 1 負	H1負	H 1 負	J3勝	J 3 勝
5	J 5	11:40	G2負	G 2 負	H2負	H 2 負	J4勝	J 4 勝
6	J 6	12:20	G3負	G 3 負	H3負	H 3 負	J5勝	J 5 勝
7	J 7	13:00	G4負	G 4 負	I4負	I 4 負	J6勝	J 6 勝
8	J 8	13:40	F5勝	F 5 勝	H5勝	H 5 勝	J7勝	J 7 勝
9	J 9	14:20	G6負	G 6 負	I6負	I 6 負	J8勝	J 8 勝
10	J 10	15:00	F7勝	F 7 勝	H7勝	H 7 勝	J9勝	J 9 勝

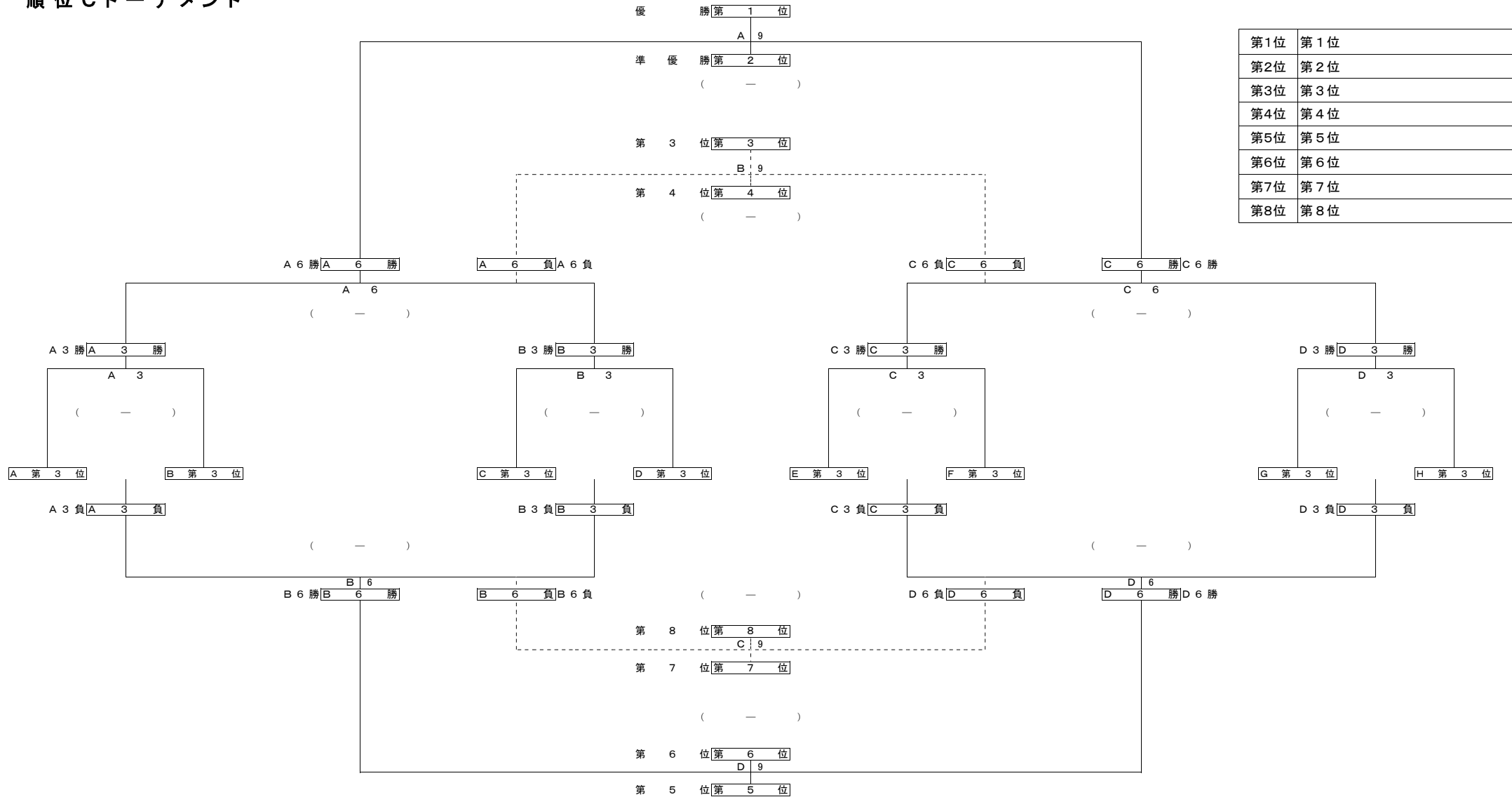
順位Aトーナメント



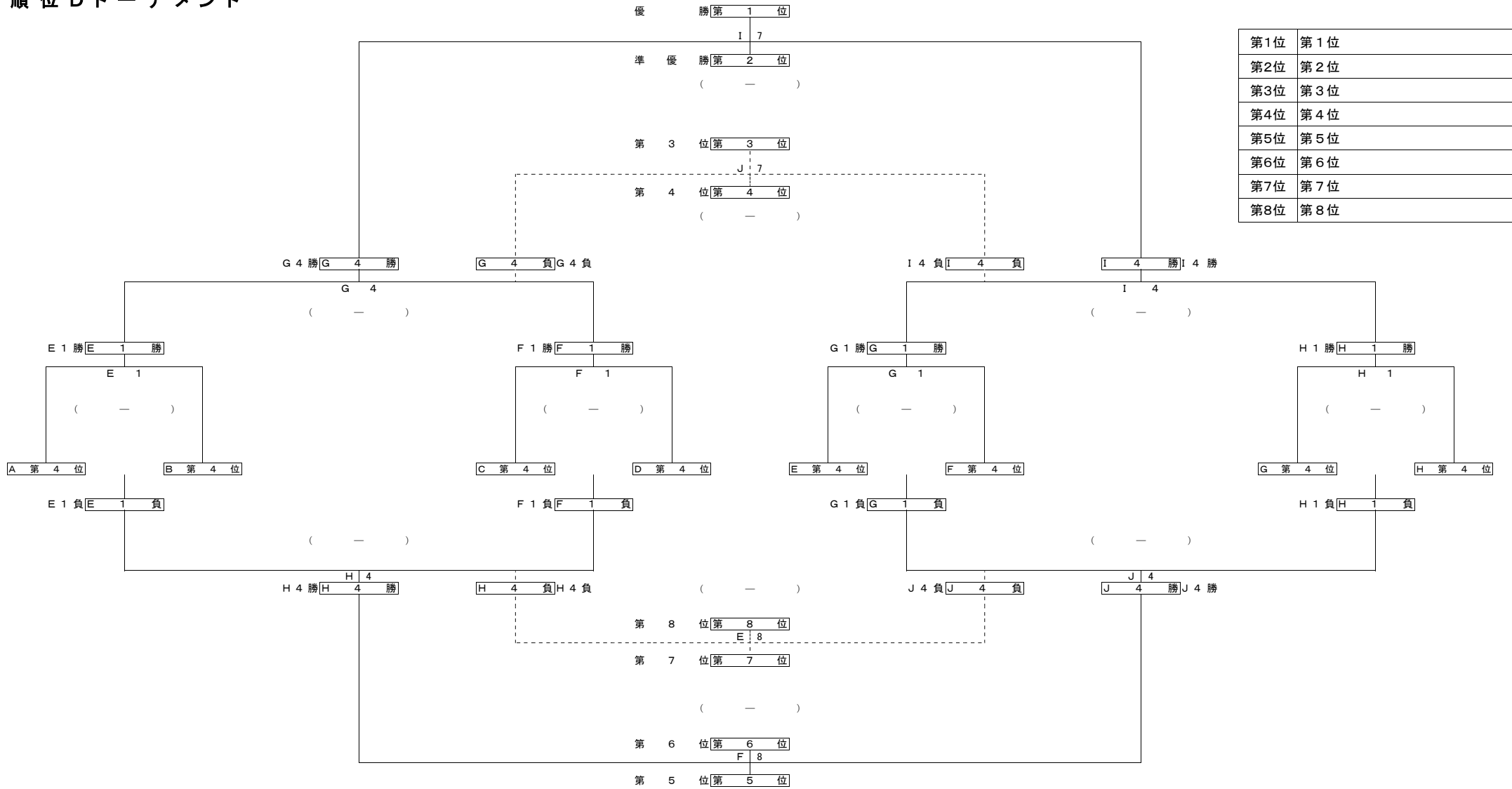
順位 B トーナメント



順位Cトーナメント

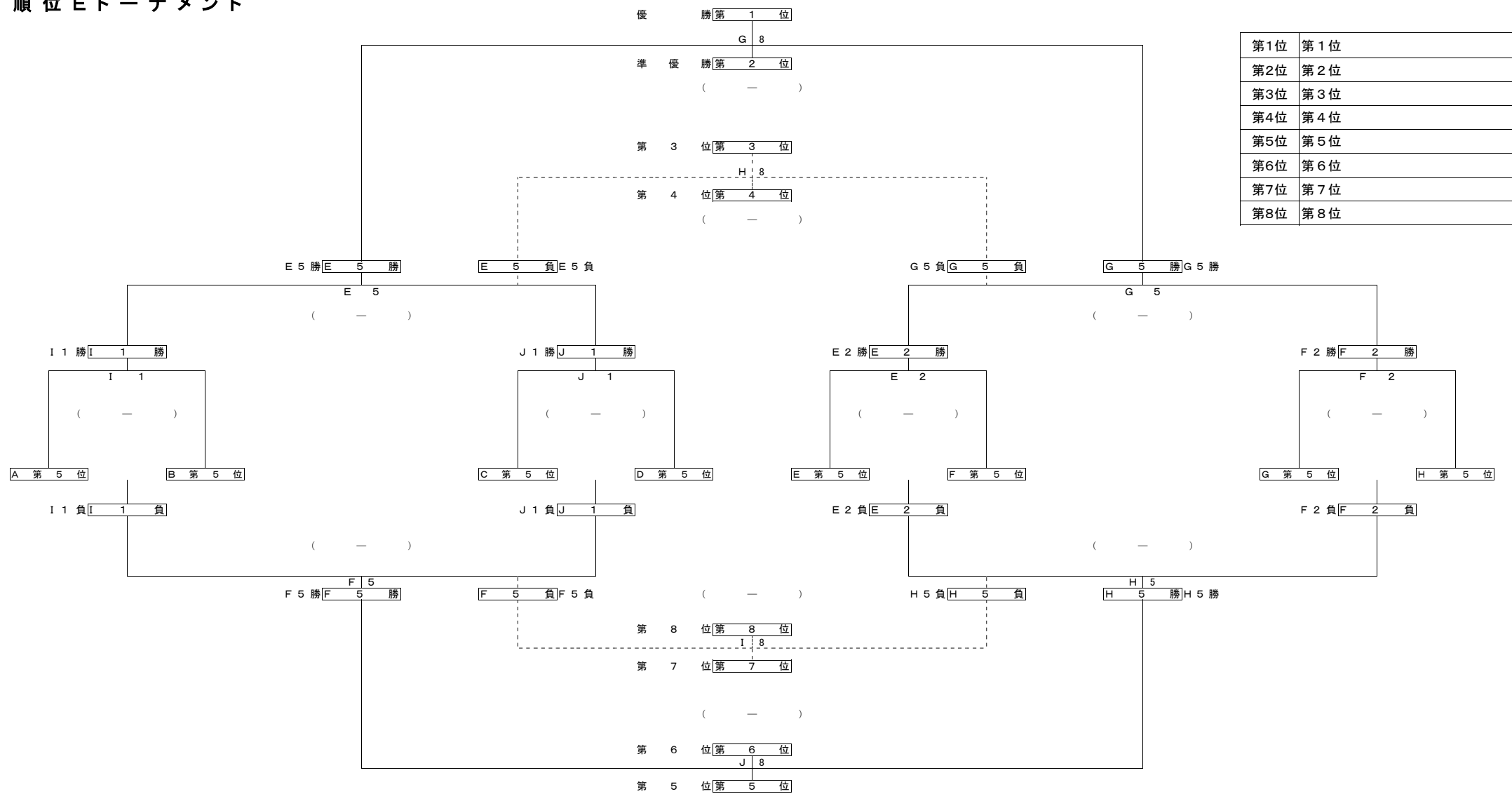


順位Dトーナメント

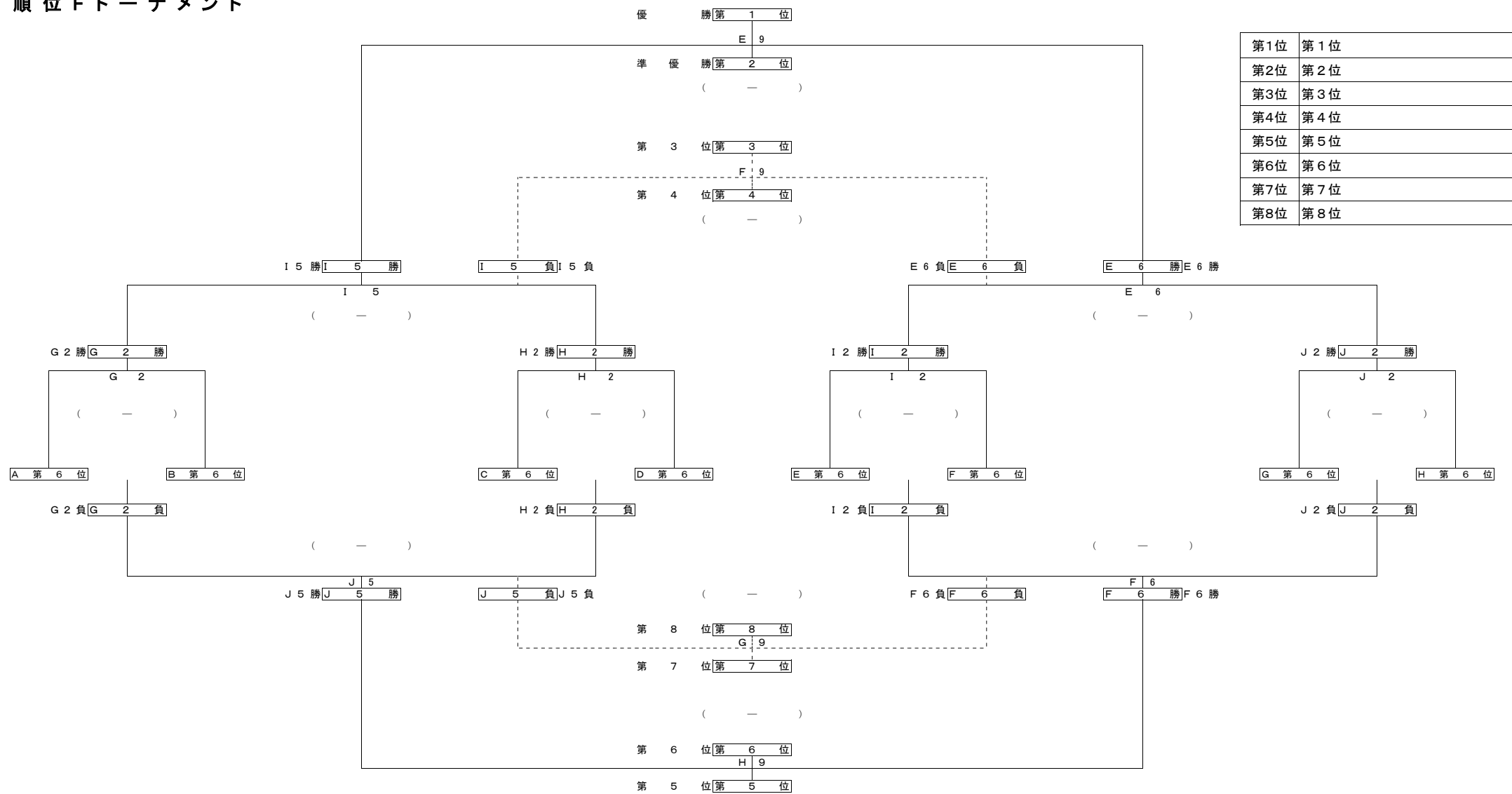


第1位	第1位
第2位	第2位
第3位	第3位
第4位	第4位
第5位	第5位
第6位	第6位
第7位	第7位
第8位	第8位

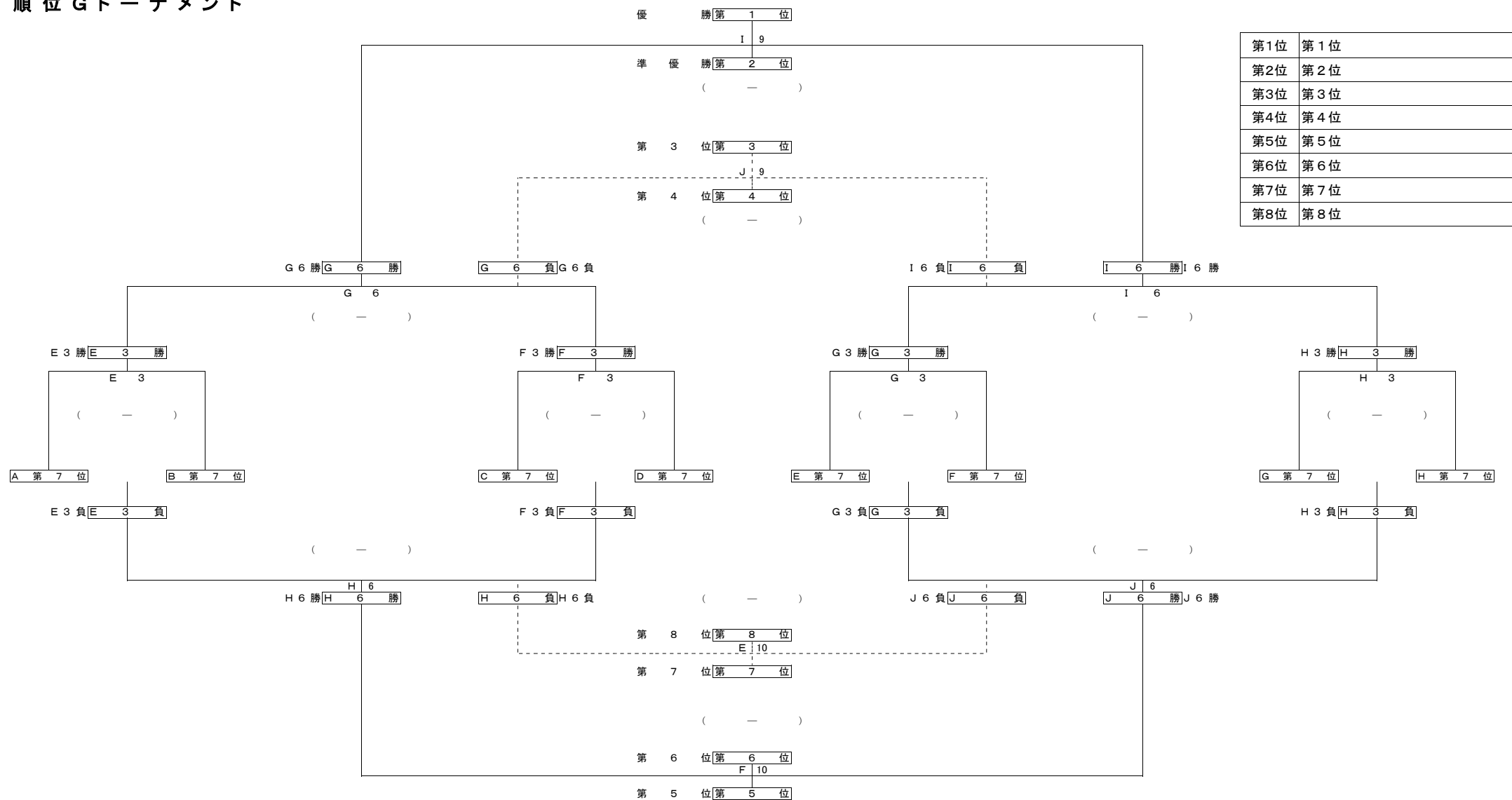
順位Eトーナメント



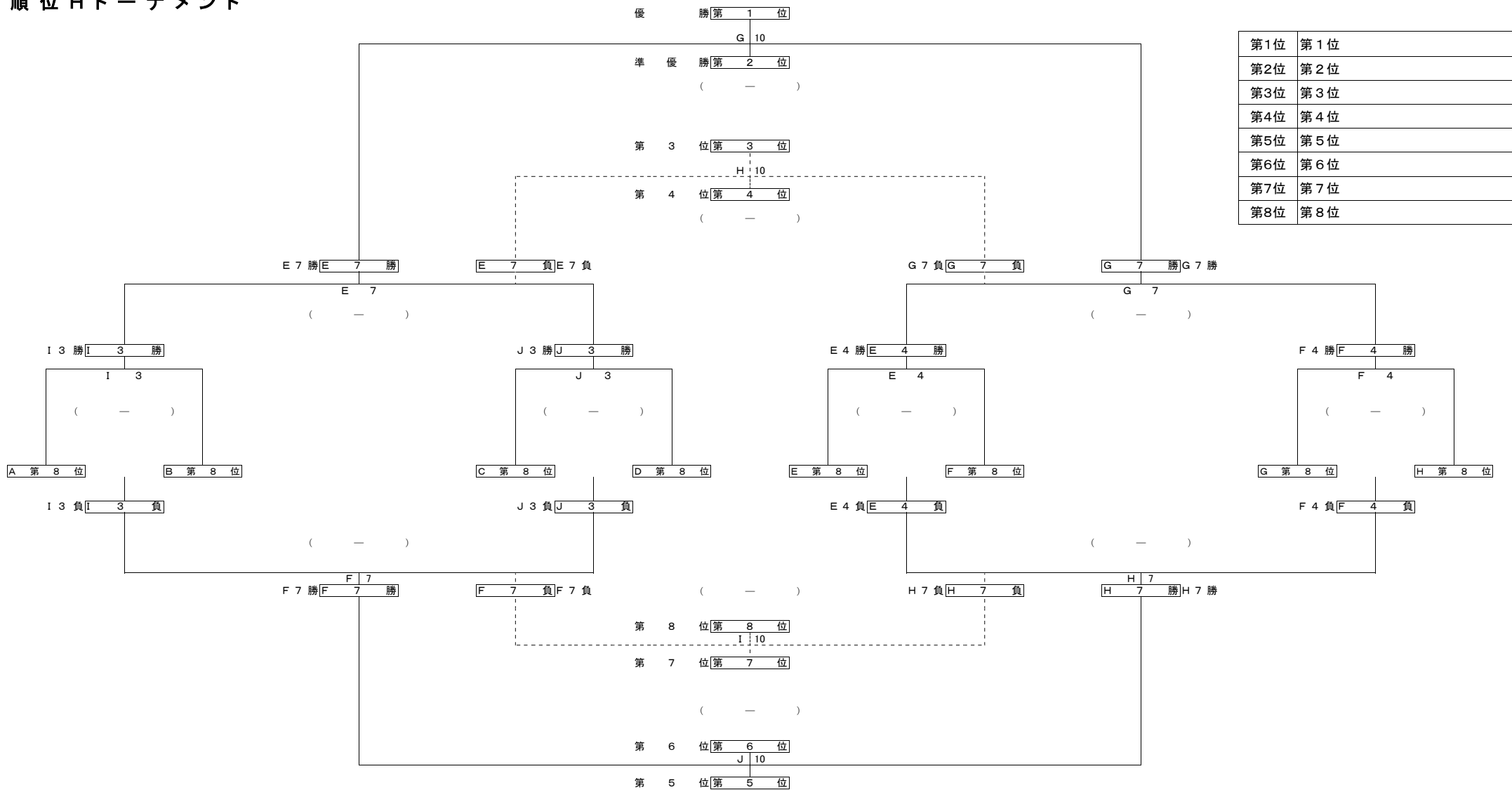
順位Fトーナメント



順位 G トーナメント



順位トーナメント



第1位	第1位
第2位	第2位
第3位	第3位
第4位	第4位
第5位	第5位
第6位	第6位
第7位	第7位
第8位	第8位

ラモスカップ公認 第25回ウジョンカップ2024 最終順位

1位トーナメント

1位	優勝	第1位
2位	準優勝	第2位
3位	第3位	第3位
4位	第4位	第4位
5位	第5位	第5位
6位	第6位	第6位
7位	第7位	第7位
8位	第8位	第8位

5位トーナメント

33位	優勝	第1位
34位	準優勝	第2位
35位	第3位	第3位
36位	第4位	第4位
37位	第5位	第5位
38位	第6位	第6位
39位	第7位	第7位
40位	第8位	第8位

2位トーナメント

9位	優勝	第1位
10位	準優勝	第2位
11位	第3位	第3位
12位	第4位	第4位
13位	第5位	第5位
14位	第6位	第6位
15位	第7位	第7位
16位	第8位	第8位

6位トーナメント

41位	優勝	第1位
42位	準優勝	第2位
43位	第3位	第3位
44位	第4位	第4位
45位	第5位	第5位
46位	第6位	第6位
47位	第7位	第7位
48位	第8位	第8位

3位トーナメント

17位	優勝	第1位
18位	準優勝	第2位
19位	第3位	第3位
20位	第4位	第4位
21位	第5位	第5位
22位	第6位	第6位
23位	第7位	第7位
24位	第8位	第8位

7位トーナメント

49位	優勝	第1位
50位	準優勝	第2位
51位	第3位	第3位
52位	第4位	第4位
53位	第5位	第5位
54位	第6位	第6位
55位	第7位	第7位
56位	第8位	第8位

4位トーナメント

25位	優勝	第1位
26位	準優勝	第2位
27位	第3位	第3位
28位	第4位	第4位
29位	第5位	第5位
30位	第6位	第6位
31位	第7位	第7位
32位	第8位	第8位

8位トーナメント

57位	優勝	第1位
58位	準優勝	第2位
59位	第3位	第3位
60位	第4位	第4位
61位	第5位	第5位
62位	第6位	第6位
63位	第7位	第7位
64位	第8位	第8位

いつまでも
心は一つ
Let's Try Again



ウジョンカップ2024