



U12箱崎まどかカップ

- 日 時 2024年9月21日(土)
- 主 催 箱崎ジュニアFC
- 会 場 大野城総合公園(まどかパーク)
- 参加チーム 12チーム
フクオカーナ・大野城南・自由ヶ丘・千代・ひびき・穴生
星ヶ丘・黒崎・みやま・アリアーレ・大野城・箱崎
- 参加費 6000円/チーム
- 競技方法 8人制
試合時間
予選 13-3-13
トーナメント 15-4-15 同点の場合3人PK
(PKは専用ゴールに移動)
勝ち点と同じ場合は以下の順によって順位を決定する
*得失点差→総得点→直接対決の結果→ジャンケン

審判は相互(審判着不要：黒っぽい服装)
選手交代自由
試合後、本部まで結果報告をお願いします
- 表 彰 決勝トーナメント 優勝・準優勝
2位トーナメント 優勝 トロフィー贈呈
- 開 閉 会 式 実施せず。試合終了チームから本部にて表彰



U12箱崎まどかカップ

★ 予選リーグ 2024年9月21日 (土)

試合時間 13-3-13

引水ランニング

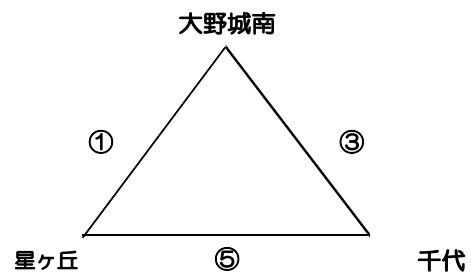
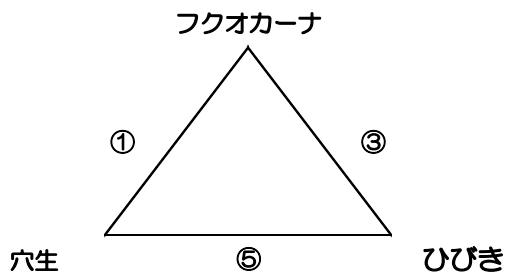
予選組合せ表

(Aコート: 側)

(Bコート: 側)

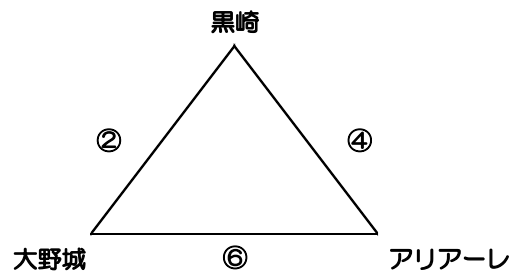
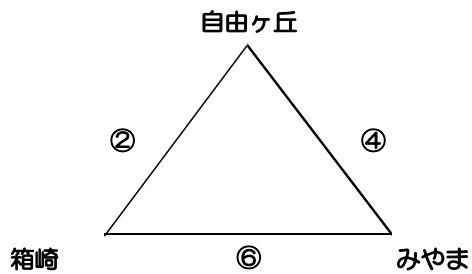
Aグループ

Cグループ



Bグループ

Dグループ



No.	時間	審判
①	9:00 ~ 9:30	相互
②	9:35 ~ 10:05	相互
③	10:10 ~ 10:40	相互
④	10:45 ~ 11:15	相互
⑤	11:20 ~ 11:50	相互
⑥	11:50 ~ 12:20	相互



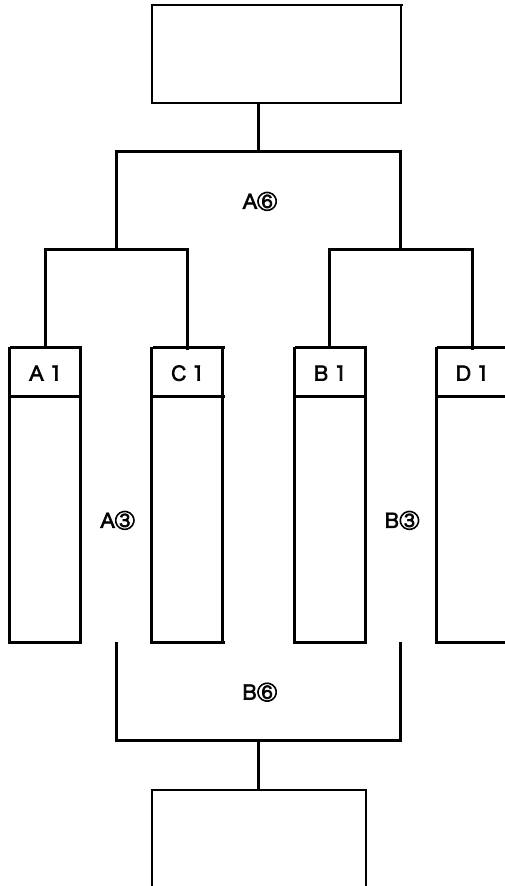
U12箱崎まどか CUP

★順位トーナメント

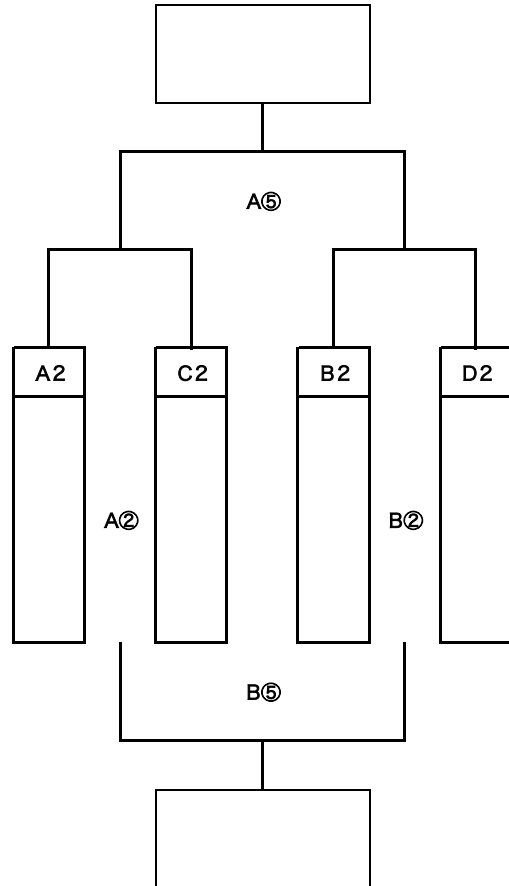
試合時間 15-4-15

同点の場合3人PK(専用ゴールに移動)

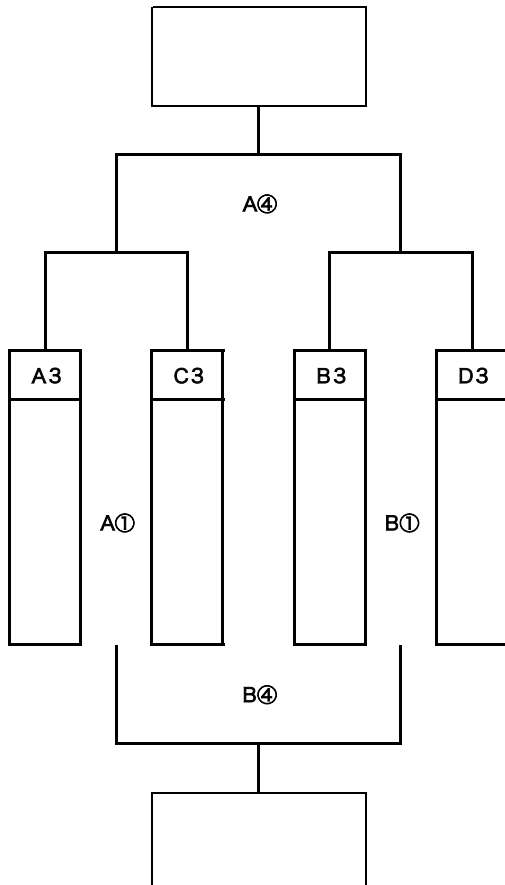
(1位トーナメント)



(2位トーナメント)



(3位トーナメント)



①	12:40～
②	13:20～
③	14:00～
④	14:40～
⑤	15:20～
⑥	16:00～