

第45回 北九州近県少年サッカー大会 グループ分け

会 場	グループ	県 外	県 外	県 外	地区	北九州	北九州
ひびきコス モス運動場 a	A	オリエント FC 前大会優勝 チーム (筑豊地区)	ディアプロッサ 高田FC (奈良県)	川副SC (佐賀県)	FC福間 (筑前地区)	ラソス香月 (八幡西区)	寿山FC (小倉北区)
ひびきコス モス運動場 b	B	明野西JFC (大分県)	坂田FC (沖縄県)	FC レヴォーナJr (佐賀県)	espero FC (筑豊地区)	中井FSS (小倉北区)	周防灘FC (豊前市)
ひびきコス モス運動場 c	C	明治北SSC (大分県)	広島高陽FC (広島県)	川上FC (鹿児島県)	中友FC (筑後地区)	小倉南FC ジュニア (小倉南区)	中間FC (中間市)
ひびきコス モス運動場 d	D	FC KUSUNA (広島県)	バレイアSC (熊本県)	牟礼FC (山口県)	CLUB東福岡 ジュニア (福岡地区)	上津役SC (八幡西区)	折尾西SC (八幡西区)
ひびきコス モス運動場 e	E	沖縄市FC (沖縄県)	FC ルイラモス ヴェジット (大阪府)	スネイルSC (長崎県)	GULLID ASAKURA FC (筑後地区)	IBUKI北九州 (小倉南区)	折尾FC (八幡西区)
ひびきコス モス運動場 f	F	山口SC (山口県)	別府FC ミネルバ (大分県)	ソルニーニョ FC (佐賀県)	FC LIG (筑豊地区)	ひびき サッカー スクール (遠賀郡)	千代SS (八幡西区)
ひびきコス モス運動場 g	G	梶FC (大阪府)	JFC レインボー 長崎 (長崎県)	上宇部SSS (山口県)	大橋FC (福岡地区)	FCビゴール (八幡西区)	WISH 北九州FC (小倉南区)
ひびきコス モス運動場 h	H	山口SS (山口県)	カティオーラ (大分県)	唐津FC (佐賀県)	CAフクオカーナ ジュニア (筑前地区)	ギラヴァンツ 北九州 アカデミーU12 (八幡西区)	IBUKI北九州-I (小倉南区)

予選リーグ 1日目 (No.1)

順	時間	ひびきコスモス運動場a (Aグループ)	ひびきコスモス運動場b (Bグループ)	ひびきコスモス運動場c (Cグループ)	ひびきコスモス運動場d (Dグループ)
	15分ハーフ	1日目/27日(金) 主審	1日目/27日(金) 主審	1日目/27日(金) 主審	1日目/27日(金) 主審
①	12:00~	ラソス香月 〔 - 〕 〔 - 〕 寿山FC 相互審判	中井FSS 〔 - 〕 〔 - 〕 周防灘FC 相互審判	小倉南J 〔 - 〕 〔 - 〕 中間FC 相互審判	上津役SSC 〔 - 〕 〔 - 〕 折尾西SC 相互審判
②	12:45~	オリエント 〔 - 〕 〔 - 〕 FC福岡 相互審判	エスパーロ 〔 - 〕 〔 - 〕 レヴォーナ 相互審判	中友FC 〔 - 〕 〔 - 〕 川上FC 相互審判	東福岡 〔 - 〕 〔 - 〕 牟礼FC 相互審判
③	13:30~	D高田 〔 - 〕 〔 - 〕 川副SC 相互審判	明野西JFC 〔 - 〕 〔 - 〕 坂田FC 相互審判	明治北SSC 〔 - 〕 〔 - 〕 広島高陽FC 相互審判	KUSUNA 〔 - 〕 〔 - 〕 バレイア 相互審判
④	14:15~	寿山FC 〔 - 〕 〔 - 〕 オリエント 相互審判	周防灘FC 〔 - 〕 〔 - 〕 エスパーロ 相互審判	中間FC 〔 - 〕 〔 - 〕 中友FC 相互審判	折尾西SSC 〔 - 〕 〔 - 〕 東福岡 相互審判
⑤	15:00~	FC福岡 〔 - 〕 〔 - 〕 D高田 相互審判	レヴォーナ 〔 - 〕 〔 - 〕 明野西JFC 相互審判	川上FC 〔 - 〕 〔 - 〕 明治北SSC 相互審判	牟礼FC 〔 - 〕 〔 - 〕 KUSUNA 相互審判
⑥	15:45~	川副SC 〔 - 〕 〔 - 〕 ラソス香月 相互審判	坂田FC 〔 - 〕 〔 - 〕 中井FSS 相互審判	広島高陽FC 〔 - 〕 〔 - 〕 小倉南J 相互審判	バレイア 〔 - 〕 〔 - 〕 上津役SSC 相互審判

予選リーグ 1日目 (No.2)

順	時間	ひびきコスモス運動場e (Eグループ)	ひびきコスモス運動場f (Fグループ)	ひびきコスモス運動場g (Gグループ)	ひびきコスモス運動場h (Hグループ)
	15分ハーフ	1日目/27日(金) <small>主審</small>	1日目/27日(金) <small>主審</small>	1日目/27日(金) <small>主審</small>	1日目/27日(金) <small>主審</small>
①	12:00~	IBUKI [-] 折尾FC <small>相互審判</small>	ひびき [-] 千代SS <small>相互審判</small>	FCCビゴール [-] WISH <small>相互審判</small>	ギラヴァンツ [-] IBUKI <small>相互審判</small>
②	12:45~	GULLID [-] スネイル <small>相互審判</small>	FCLIG [-] ミネルバ <small>相互審判</small>	大橋FC [-] レインボー <small>相互審判</small>	フクオカーナ [-] カティオーラ <small>相互審判</small>
③	13:30~	沖縄市FC [-] ヴェジット <small>相互審判</small>	山口SSC [-] ソルニーニョ <small>相互審判</small>	梶FC [-] 上宇部SSS <small>相互審判</small>	山口SSC [-] 唐津FC <small>相互審判</small>
④	14:15~	折尾FC [-] GULLID <small>相互審判</small>	千代SS [-] FCLIG <small>相互審判</small>	WISH [-] 大橋FC <small>相互審判</small>	IBUKI [-] フクオカーナ <small>相互審判</small>
⑤	15:00~	スネイル [-] 沖縄市FC <small>相互審判</small>	ミネルバ [-] 山口SSC <small>相互審判</small>	レインボー [-] 梶FC <small>相互審判</small>	カティオーラ [-] 山口SSC <small>相互審判</small>
⑥	15:45~	ヴェジット [-] IBUKI <small>相互審判</small>	ソルニーニョ [-] ひびき <small>相互審判</small>	上宇部SSS [-] FCCビゴール <small>相互審判</small>	唐津FC [-] ギラヴァンツ <small>相互審判</small>

予選リーグ 2日目 (No.1)

順	時間	ひびきコスモス運動場a (Aグループ)	ひびきコスモス運動場b (Bグループ)	ひびきコスモス運動場c (Cグループ)	ひびきコスモス運動場d (Dグループ)
	15分ハーフ	2日目/28日(土) 主審	2日目/28日(土) 主審	2日目/28日(土) 主審	2日目/28日(土) 主審
①	09:15~	オリエント 〔 ー ー 〕 川副SC 相互審判	エスピーロ 〔 ー ー 〕 坂田FC 相互審判	中友FC 〔 ー ー 〕 広島高陽FC 相互審判	東福岡 〔 ー ー 〕 バレイア 相互審判
②	10:00~	寿山FC 〔 ー ー 〕 FC福岡 相互審判	周防灘FC 〔 ー ー 〕 レヴォーナ 相互審判	中間FC 〔 ー ー 〕 川上FC 相互審判	折尾西SC 〔 ー ー 〕 牟礼FC 相互審判
③	10:45~	ラソス香月 〔 ー ー 〕 D高田 相互審判	中井FSS 〔 ー ー 〕 明野西JFC 相互審判	小倉南J 〔 ー ー 〕 明治北SSC 相互審判	上津役SC 〔 ー ー 〕 KUSUNA 相互審判
④	11:30~	寿山FC 〔 ー ー 〕 川副SC 相互審判	周防灘FC 〔 ー ー 〕 坂田FC 相互審判	中間FC 〔 ー ー 〕 広島高陽FC 相互審判	折尾西SC 〔 ー ー 〕 バレイア 相互審判
⑤	12:15~	ラソス香月 〔 ー ー 〕 オリエント 相互審判	中井FSS 〔 ー ー 〕 エスピーロ 相互審判	小倉南J 〔 ー ー 〕 中友FC 相互審判	上津役SC 〔 ー ー 〕 東福岡 相互審判
⑥	13:00~	FC福岡 〔 ー ー 〕 川副SC 相互審判	レヴォーナ 〔 ー ー 〕 坂田FC 相互審判	川上FC 〔 ー ー 〕 広島高陽FC 相互審判	牟礼FC 〔 ー ー 〕 バレイア 相互審判
⑦	13:45~	オリエント 〔 ー ー 〕 D高田 相互審判	エスピーロ 〔 ー ー 〕 明野西JFC 相互審判	中友FC 〔 ー ー 〕 明治北SSC 相互審判	東福岡 〔 ー ー 〕 KUSUNA 相互審判
⑧	14:30~	ラソス香月 〔 ー ー 〕 FC福岡 相互審判	中井FSS 〔 ー ー 〕 レヴォーナ 相互審判	小倉南J 〔 ー ー 〕 川上FC 相互審判	上津役SC 〔 ー ー 〕 牟礼FC 相互審判
⑨	15:15~	寿山FC 〔 ー ー 〕 D高田 相互審判	周防灘FC 〔 ー ー 〕 明野西JFC 相互審判	中間FC 〔 ー ー 〕 明治北SSC 相互審判	折尾西SC 〔 ー ー 〕 KUSUNA 相互審判

予選リーグ 2日目 (No.2)

順	時間	ひびきコスモス運動場e (Eグループ)	ひびきコスモス運動場f (Fグループ)	ひびきコスモス運動場g (Gグループ)	ひびきコスモス運動場h (Hグループ)
	15分ハーフ	2日目/28日(土) 主審	2日目/28日(土) 主審	2日目/28日(土) 主審	2日目/28日(土) 主審
①	09:15~	GULLID () () () ヴェシット 相互審判	FC LIG () () () ソルニーニョ 相互審判	大橋FC () () () 上宇部SSS 相互審判	フクオカーナ () () () 唐津FC 相互審判
②	10:00~	折尾FC () () () スネイル 相互審判	千代SS () () () ミネルバ 相互審判	WISH () () () レインボー 相互審判	IBUKI () () () カティオーラ 相互審判
③	10:45~	IBUKI () () () 沖縄市FC 相互審判	ひびき () () () 山OSC 相互審判	FCCビゴール () () () 梶FC 相互審判	ギラヴァンツ () () () 山OSS 相互審判
④	11:30~	折尾FC () () () ヴェシット 相互審判	千代SS () () () ソルニーニョ 相互審判	WISH () () () 上宇部SSS 相互審判	IBUKI () () () 唐津FC 相互審判
⑤	12:15~	IBUKI () () () GULLID 相互審判	ひびき () () () FC LIG 相互審判	FCCビゴール () () () 大橋FC 相互審判	ギラヴァンツ () () () フクオカーナ 相互審判
⑥	13:00~	スネイル () () () ヴェシット 相互審判	ミネルバ () () () ソルニーニョ 相互審判	レインボー () () () 上宇部SSS 相互審判	カティオーラ () () () 唐津FC 相互審判
⑦	13:45~	GULLID () () () 沖縄市FC 相互審判	FC LIG () () () 山OSC 相互審判	大橋FC () () () 梶FC 相互審判	フクオカーナ () () () 山OSS 相互審判
⑧	14:30~	IBUKI () () () スネイル 相互審判	ひびき () () () ミネルバ 相互審判	FCCビゴール () () () レインボー 相互審判	ギラヴァンツ () () () カティオーラ 相互審判
⑨	15:15~	折尾FC () () () 沖縄市FC 相互審判	千代SS () () () 山OSC 相互審判	WISH () () () 梶FC 相互審判	IBUKI () () () 山OSS 相互審判

順位決定トーナメント [I]

順	時間	ひびき d		ひびき c		ひびき b		ひびき a	
		3日目/29日 (日)	主審	3日目/29日 (日)	主審	3日目/29日 (日)	主審	3日目/29日 (日)	主審
①	09:00~	G 3位 [-]	H 3位 G 2	E 3位 [-]	F 3位 F 2	C 3位 [-]	D 3位 C 2	A 3位 [-]	B 3位 A 2
②	09:40~	G 2位 [-]	H 2位 d①勝ち	E 2位 [-]	F 2位 c①勝ち	C 2位 [-]	D 2位 b①勝ち	A 2位 [-]	B 2位 a①勝ち
③	10:20~	G 1位 [-]	H 1位 審判部	E 1位 [-]	F 1位 審判部	C 1位 [-]	D 1位 審判部	A 1位 [-]	B 1位 審判部
④	11:00~	b ①勝ち [-]	a ①勝ち d③勝ち	d ①勝ち [-]	c ①勝ち C③勝ち	d ①負け [-]	c ①負け 相互審判	b ①負け [-]	a ①負け 相互審判
⑤	11:40~	b ②勝ち [-]	a ②勝ち d④勝ち	d ②勝ち [-]	c ②勝ち C④勝ち	d ②負け [-]	c ②負け 相互審判	b ②負け [-]	a ②負け 相互審判
⑥	12:20~	b ③勝ち [- 準決勝]	a ③勝ち 審判部	d ③勝ち [- 準決勝]	c ③勝ち 審判部	d ③負け [-]	c ③負け 相互審判	b ③負け [-]	a ③負け 相互審判
⑦	13:00~	a ④勝ち [-]	b ④勝ち 相互審判	a ④負け [-]	b ④負け 相互審判	c ④勝ち [- 3位G決勝]	d ④勝ち b⑥勝ち	c ④負け [- 3位G三決]	d ④負け a⑥勝ち
⑧	13:40~	c ⑤勝ち [- 2位G決勝]	d ⑤勝ち d⑦勝ち	c ⑤負け [- 2位G三決]	d ⑤負け c⑦勝ち	b ⑤勝ち [-]	a ⑤勝ち 相互審判	b ⑤負け [-]	a ⑤負け 相互審判
⑨	14:20~	c ⑥勝ち [- 決勝戦]	d ⑥勝ち 審判部	c ⑥負け [- 三位決定]	d ⑥負け 審判部	b ⑥勝ち [-]	a ⑥勝ち 相互審判	b ⑥負け [-]	a ⑥負け 相互審判

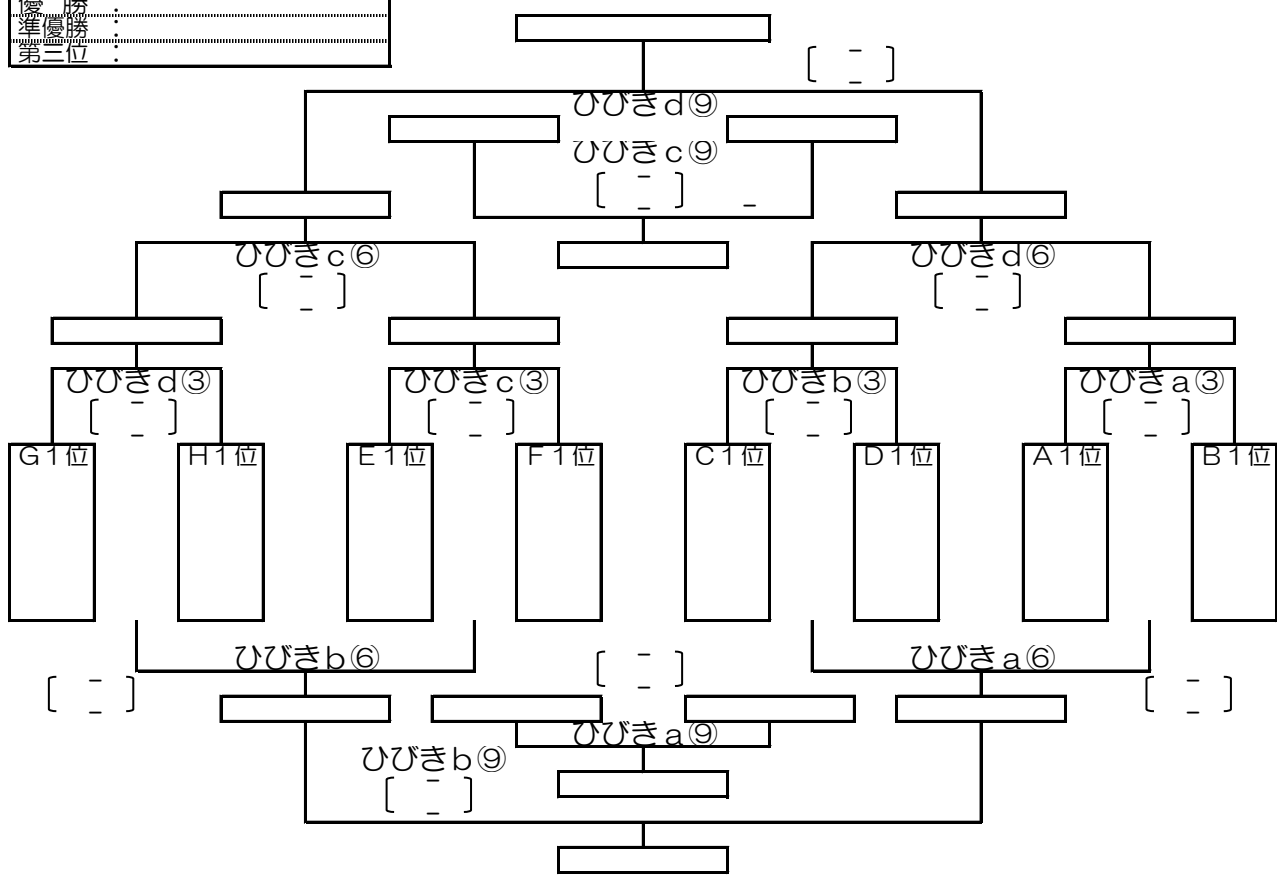
順位決定トーナメント [II]

順	時間	ひびき e		ひびき f		ひびき g		ひびき h	
		3日目/29日 (日)	主審	3日目/29日 (日)	主審	3日目/29日 (日)	主審	3日目/29日 (日)	主審
①	09:00~	G 6位 [-]	H 6位 G 5	E 6位 [-]	F 6位 F 5	C 6位 [-]	D 6位 C 5	A 6位 [-]	B 6位 A 5
②	09:40~	G 5位 [-]	H 5位 e①勝ち	E 5位 [-]	F 5位 f①勝ち	C 5位 [-]	D 5位 g①勝ち	A 5位 [-]	B 5位 h①勝ち
③	10:20~	G 4位 [-]	H 4位 e②勝ち	E 4位 [-]	F 4位 f②勝ち	C 4位 [-]	D 4位 g②勝ち	A 4位 [-]	B 4位 h②勝ち
④	11:00~	e①勝ち [-]	f①勝ち e③勝ち	g①勝ち [-]	h①勝ち f③勝ち	e①負け [-]	f①負け 相互審判	g①負け [-]	h①負け 相互審判
⑤	11:40~	e②勝ち [-]	f②勝ち e④勝ち	g②勝ち [-]	h②勝ち f④勝ち	e②負け [-]	f②負け 相互審判	g②負け [-]	h②負け 相互審判
⑥	12:20~	e③勝ち [-]	f③勝ち e⑤勝ち	g③勝ち [-]	h③勝ち f⑤勝ち	e③負け [-]	f③負け 相互審判	g③負け [-]	h③負け 相互審判
⑦	13:00~	e④負け [6位G三決]	f④負け e⑥勝ち	e④勝ち [6位G決勝]	f④勝ち f⑥勝ち	g④勝ち [-]	h④勝ち 相互審判	g④負け [-]	h④負け 相互審判
⑧	13:40~	e⑤負け [5位G三決]	f⑤負け e⑦勝ち	e⑤勝ち [5位G決勝]	f⑤勝ち f⑦勝ち	g⑤勝ち [-]	h⑤勝ち 相互審判	g⑤負け [-]	h⑤負け 相互審判
⑨	14:20~	e⑥負け [4位G三決]	f⑥負け e⑧勝ち	e⑥勝ち [4位G決勝]	f⑥勝ち f⑧勝ち	g⑥勝ち [-]	h⑥勝ち 相互審判	g⑥負け [-]	h⑥負け 相互審判

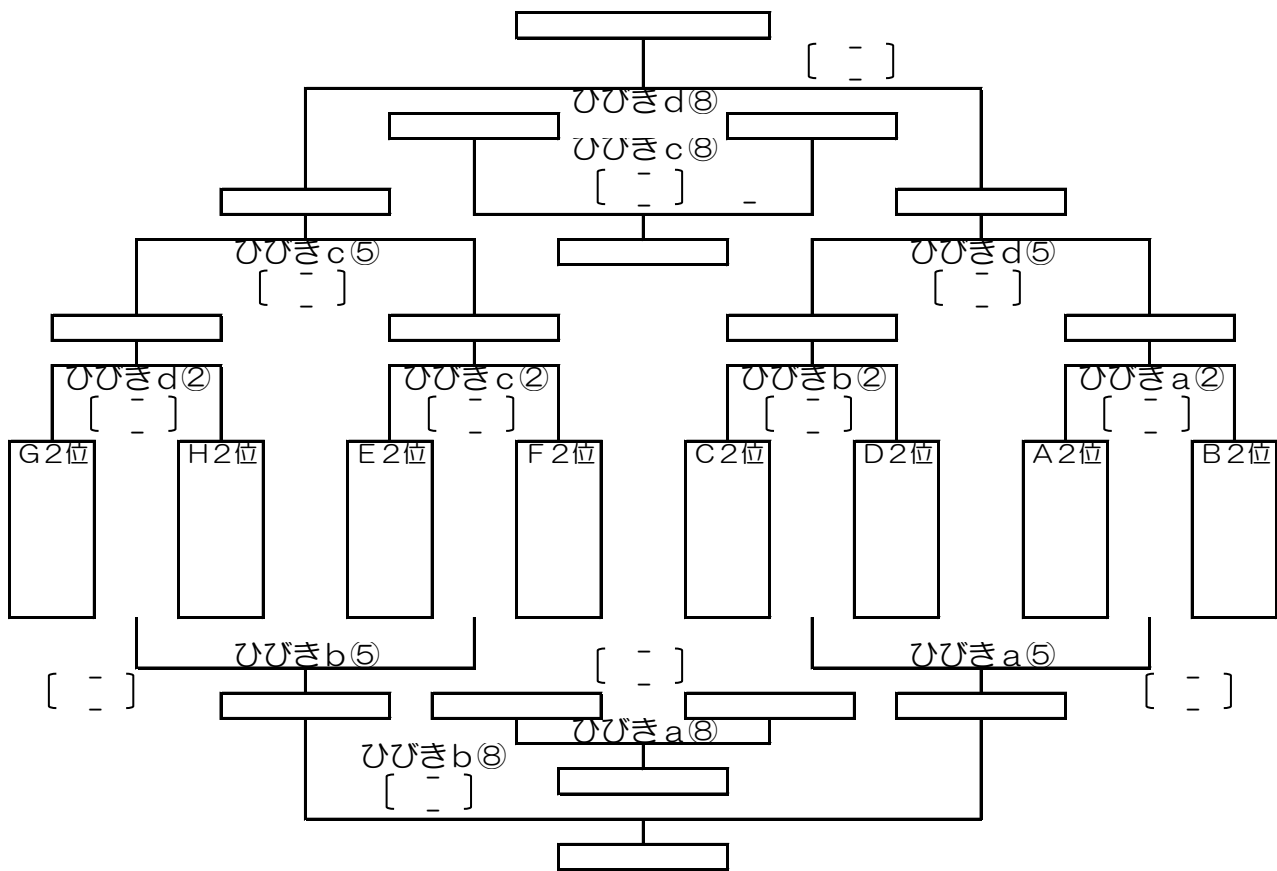
決勝トーナメント試合順

12月29日(日)

優勝	:	
準優勝	:	
第三位	:	

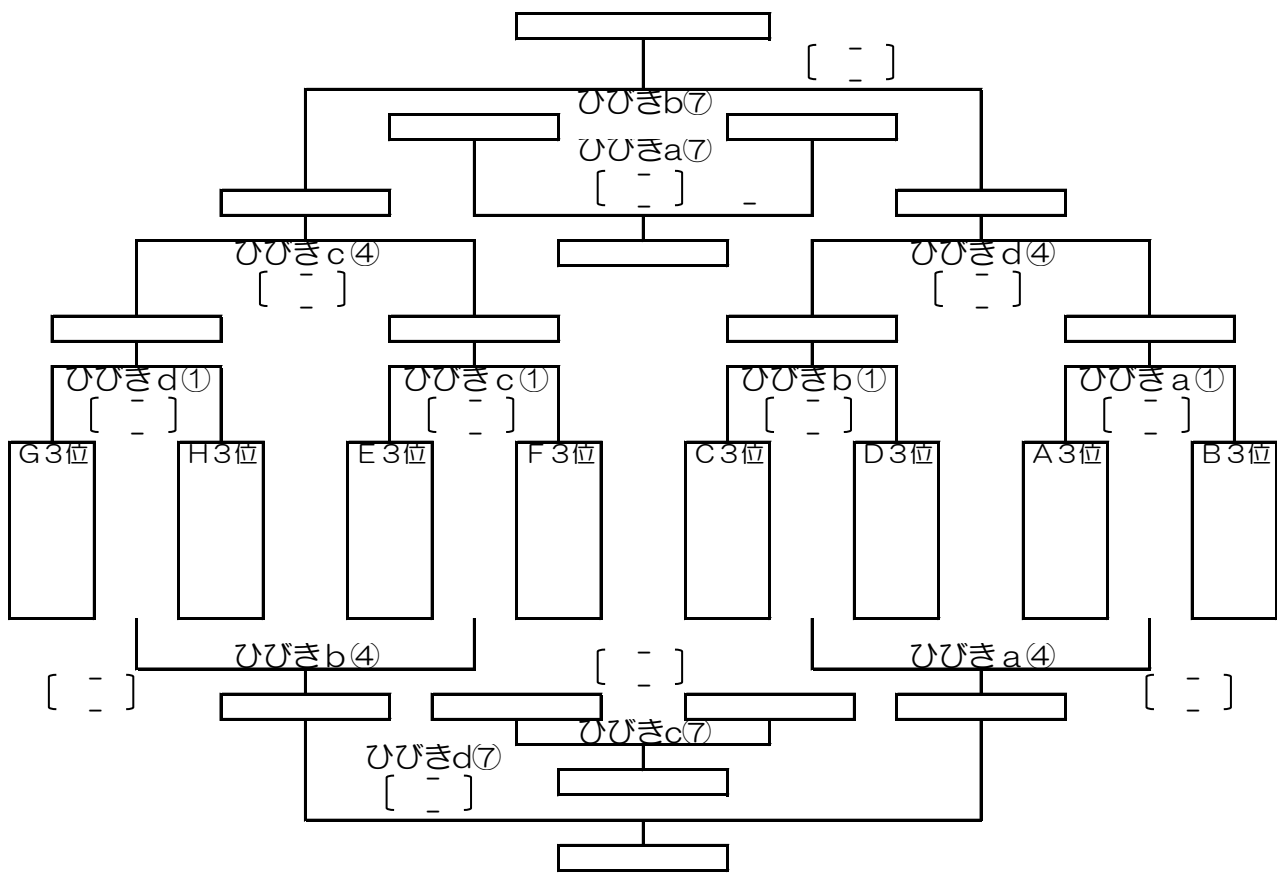


2位グループ トーナメント試合順

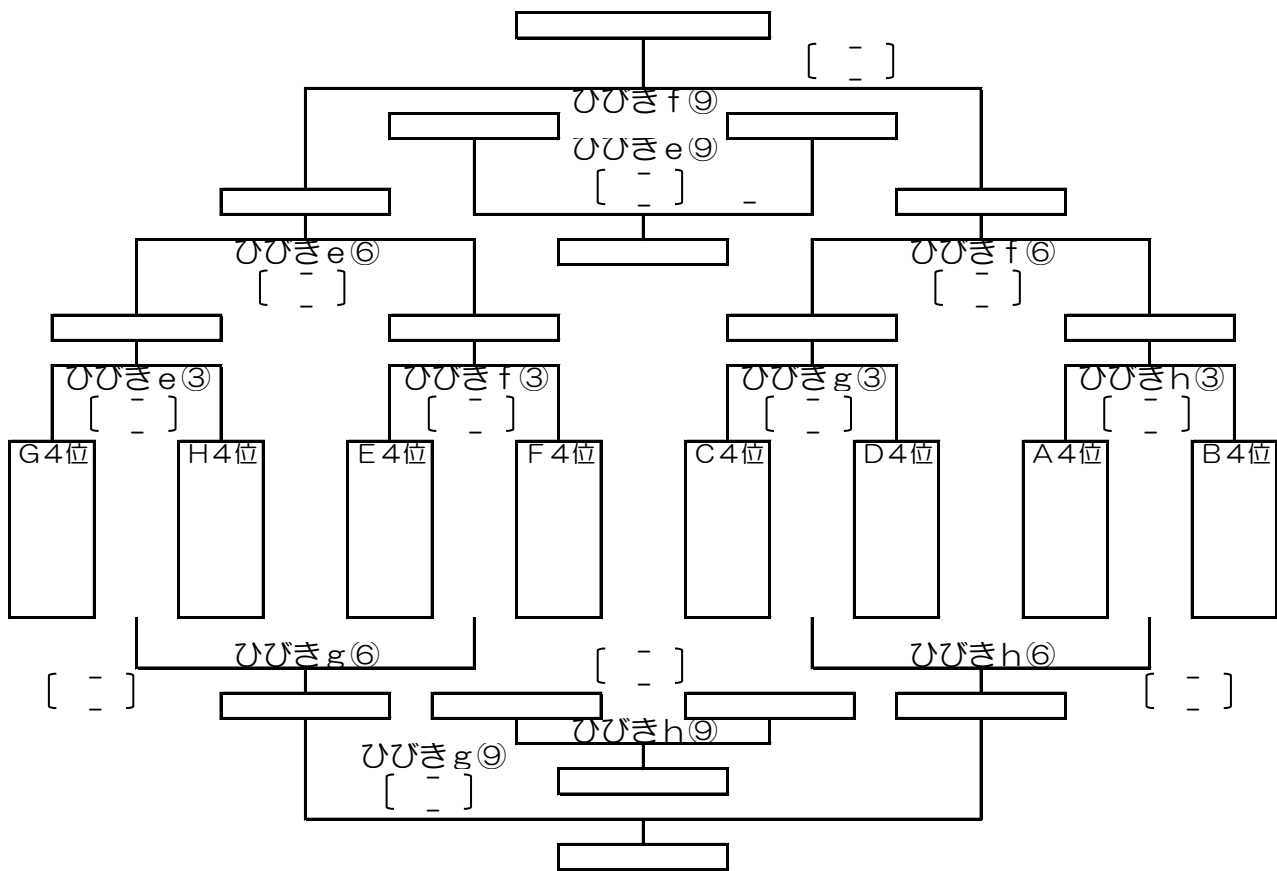


3位グループ トーナメント試合順

12月29日(日)

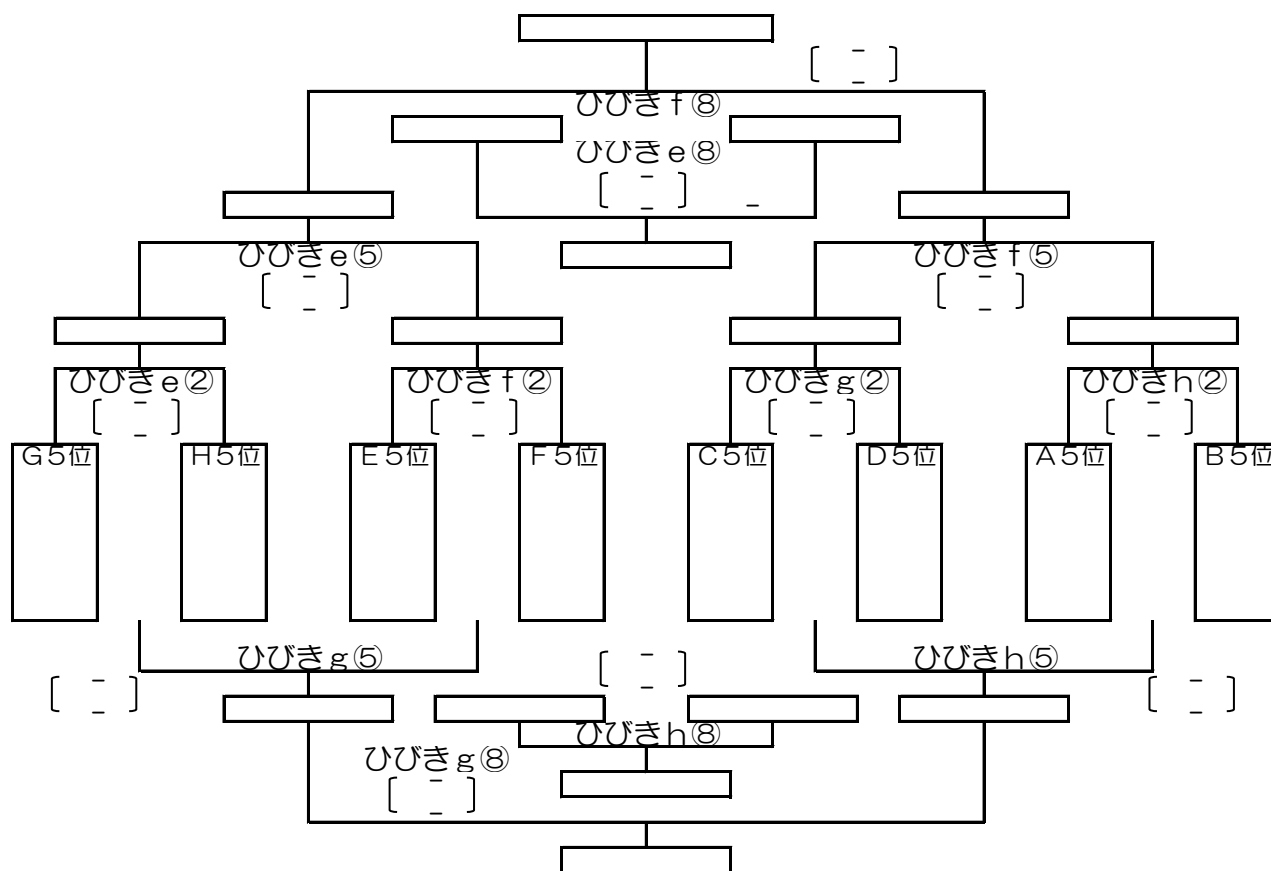


4位グループ トーナメント試合順



5位グループ トーナメント試合順

12月29日(日)



6位グループ トーナメント試合順

