

予選リーグ勝敗表

A パート

	中 津	ノーティーズ	ペラーダ	ひびき	和白東	若 久	勝	分	負	点差	勝点	順位
中 津		⚽	⚽	○ (=)	○ (=)	○ (=)						
ノーティーズ	⚽		⚽	○ (=)	○ (=)	○ (=)						
ペラーダ	⚽	⚽		○ (=)	○ (=)	○ (=)						
ひびき	○ (=)	○ (=)	○ (=)		⚽	⚽						
和白東	○ (=)	○ (=)	○ (=)	⚽		⚽						
若 久	○ (=)	○ (=)	○ (=)	⚽	⚽							

B パート

	小 川	八 女	穴 生	宇 美	花 鶴	大野城	勝	分	負	点差	勝点	順位
小 川		⚽	⚽	○ (=)	○ (=)	○ (=)						
八 女	⚽		⚽	○ (=)	○ (=)	○ (=)						
穴 生	⚽	⚽		○ (=)	○ (=)	○ (=)						
宇 美	○ (=)	○ (=)	○ (=)		⚽	⚽						
花 鶴	○ (=)	○ (=)	○ (=)	⚽		⚽						
大野城	○ (=)	○ (=)	○ (=)	⚽	⚽							

試合日程

2月15日(土) 予選リーグ

ピッチ A (山側)				ピッチ B (高速側)			
試合時間	組み合わせ		審判	試合時間	組み合わせ		審判
① 9:30	ペラーダ (=)	和白東	相互	① 9:30	八女 (=)	宇美	相互
② 10:10	ノーティーズ (=)	若久	々	② 10:10	穴生 (=)	大野城	々
③ 10:50	中津 (=)	和白東	々	③ 10:50	小川 (=)	宇美	々
④ 11:30	ペラーダ (=)	若久	々	④ 11:30	八女 (=)	花鶴	々
⑤ 12:10	ノーティーズ (=)	和白東	々	⑤ 12:10	穴生 (=)	宇美	々
⑥ 13:20	中津 (=)	ひびき	々	⑥ 12:50	小川 (=)	大野城	々
⑦ 14:00	ペラーダ (=)	ひびき	々	⑦ 13:30	穴生 (=)	花鶴	々
⑧ 14:40	中津 (=)	若久	々	⑧ 14:10	八女 (=)	大野城	々
⑨ 15:20	ノーティーズ (=)	ひびき	々	⑨ 14:50	小川 (=)	花鶴	々

2月16日(日) 順位決定戦

ピッチ A (山側)				ピッチ B (高速側)			
試合時間	組み合わせ		審判	試合時間	組み合わせ		審判
① 9:30	ケ (■)	コ	相互	① 9:30	サ (■)	シ	相互
② 10:10	ア (■)	イ	々	② 10:10	ウ (■)	エ	々
③ 10:50	オ (■)	カ	々	③ 10:50	キ (■)	ク	々
④ 11:30	ケ (■)	サ	々	④ 11:30	コ (■)	シ	々
⑤ 12:10	A②の勝者 (■)	B②の勝者	々	⑤ 12:10	A②の敗者 (■)	B②の敗者	々
⑥ 12:50	A③の勝者 (■)	B③の勝者	々	⑥ 12:50	A③の敗者 (■)	B③の敗者	々
⑦ 13:30	ケ (■)	シ	々	⑦ 13:30	コ (■)	サ	々
⑧ 14:10	B⑤の勝者 (■)	B⑥の勝者	々	⑧ 14:10	B⑤の敗者 (■)	B⑥の敗者	々
⑨ 14:50	【決勝戦】		本部	【3位決定戦】		々	
	A⑤の勝者 (■)	B⑥の勝者		A⑤の敗者 (■)	B⑥の敗者		

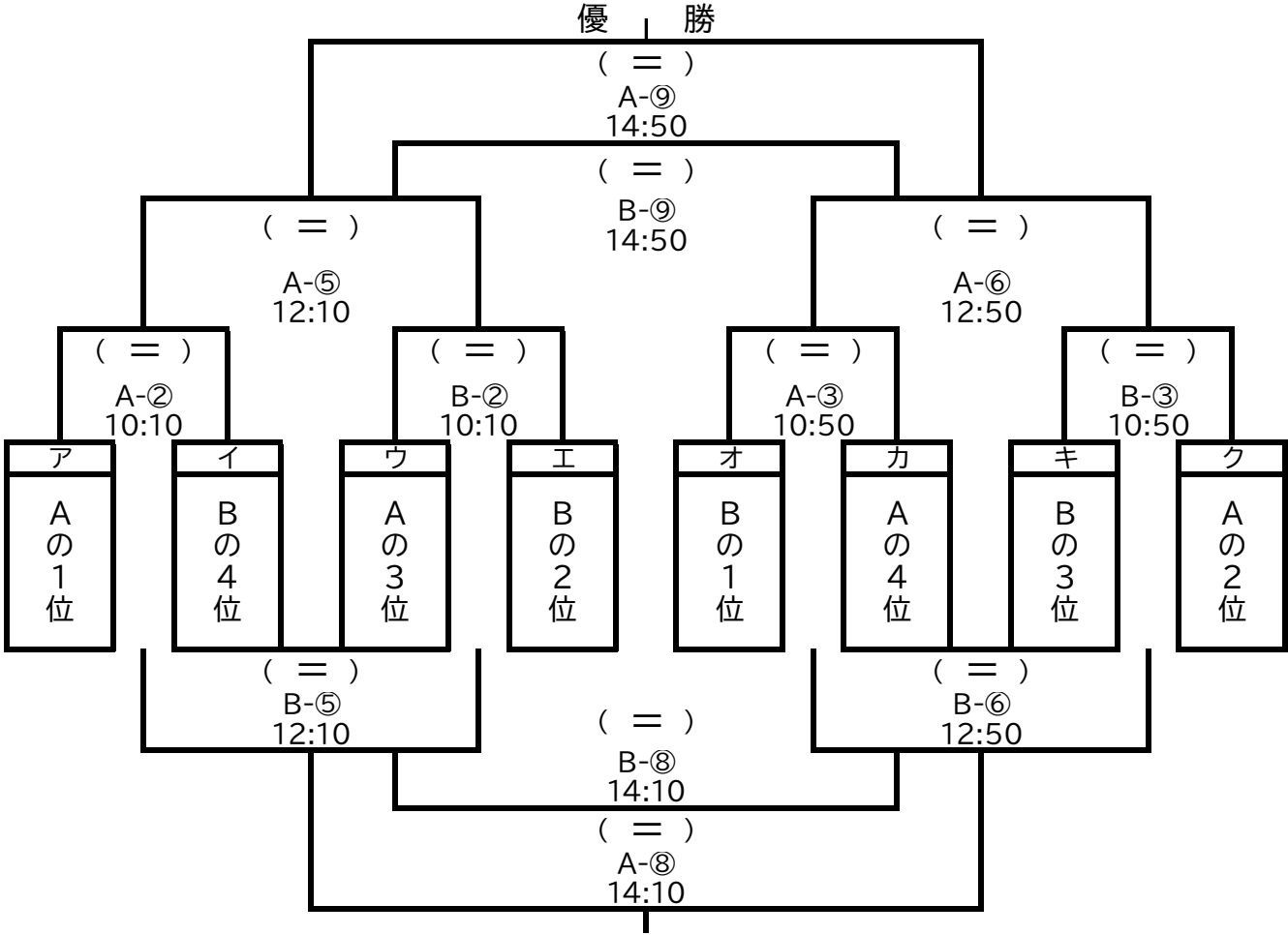
①審判については、相互審判をお願いします。前半左側のチーム・後半右側をお願いします。

②審判カードは本部で準備しますので、前半のチームが取りに来てください。

後半のチームが結果を本部へ提出下さい。

順位決定戦

決勝トーナメント



まどかリーグ戦

